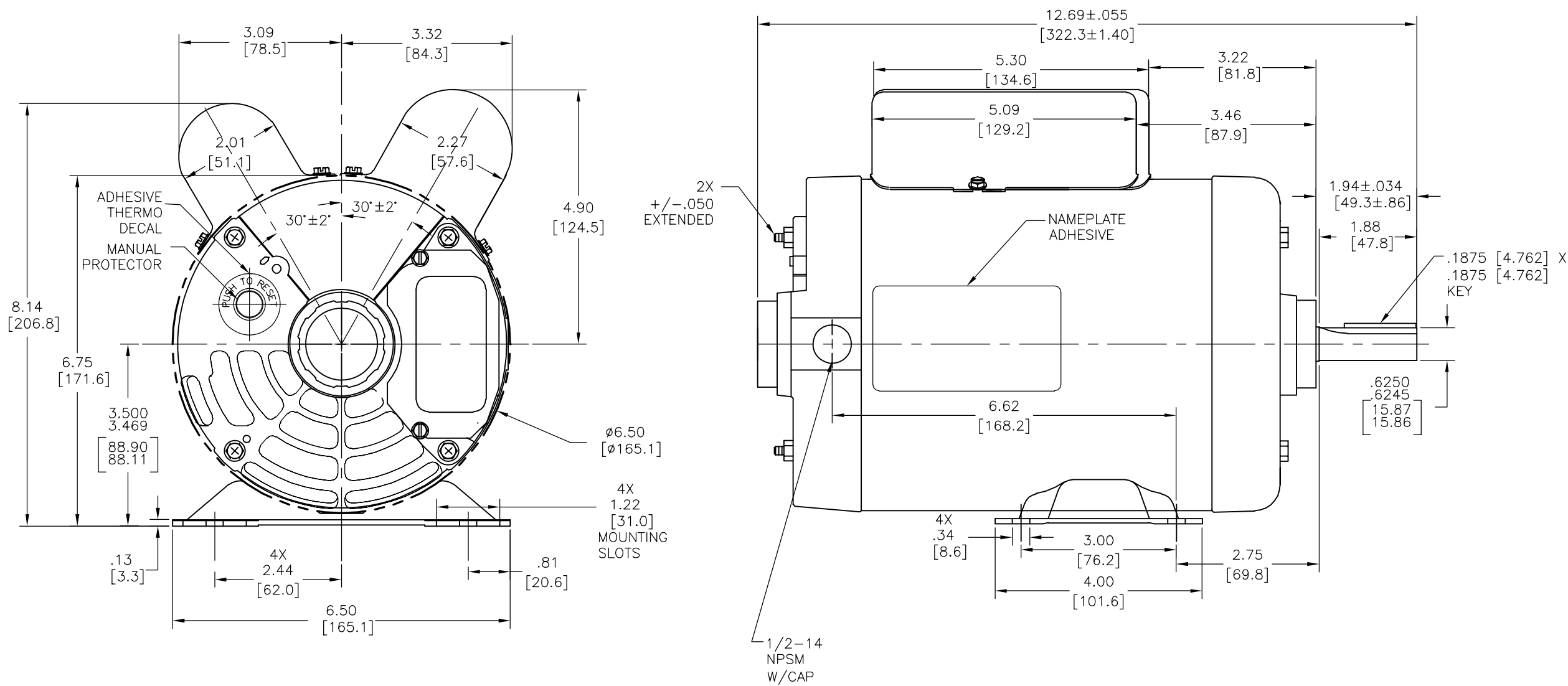


| | | | | | |
|-----|---------|-------------|------------|-------------|------------|
| REV | ECO | REV BY | DATE | APPD | DATE |
| C | 0009954 | Teresita R. | 10-21-2009 | C.Contreras | 10-21-2009 |



GEOMETRIC CHARACTERISTICS & SYMBOLS

- FLATNESS
- STRAIGHTNESS
- ∠ ANGULARITY
- ⊥ PERPENDICULARITY (SQUARENESS)
- // PARALLELISM
- ROUNDNESS (CIRCULARITY)
- ⊘ CYLINDRICITY
- △ PROFILE OF ANY SURFACE
- ∩ PROFILE OF ANY LINE
- ↗ RUNOUT
- ⊕ TRUE POSITION
- ◎ CONCENTRICITY
- ≡ SYMMETRY

UNLESS OTHERWISE SPECIFIED DIM. TOLERANCES ARE AS FOLLOWS:

| | | | | |
|------|------|-------|--------|--------|
| INCH | ±.1 | ±.02 | ±.005 | ±.0005 |
| mm | ±0.5 | ±0.13 | ±0.013 | |

ANG. ±.50 DEG
REMOVE BURRS & BREAK SHARP EDGES:
INCH .003-.015 mm 0.1-0.4

CORNER FILLETS TO:
INCH .020 mm 0.5

MACHINE SURFACES:
INCH 125 mm 3.2

METRIC DIMS. SHOWN IN [BRACKETS]

DR BY: .
APPD: .

THIRD ANGLE PROJECTION

| | |
|----------|----------|
| EDS DATE | EDS DATE |
| FORMAT | REV F |

CONFIDENTIAL: THIS DRAWING AND ITS INFORMATION ARE THE EXCLUSIVE AND CONFIDENTIAL PROPERTY OF A.O. SMITH CORP. AND ARE NOT TO BE DISCLOSED, DUPLICATED, DISTRIBUTED OR OTHERWISE USED WITHOUT THE WRITTEN CONSENT OF A.O. SMITH CORP.
-ALL RIGHTS RESERVED. ASME Y14.5M 1994

ACSmith **ELECTRICAL PRODUCTS COMPANY**
Innovation has a name. A DIVISION OF A. O. SMITH CORPORATION

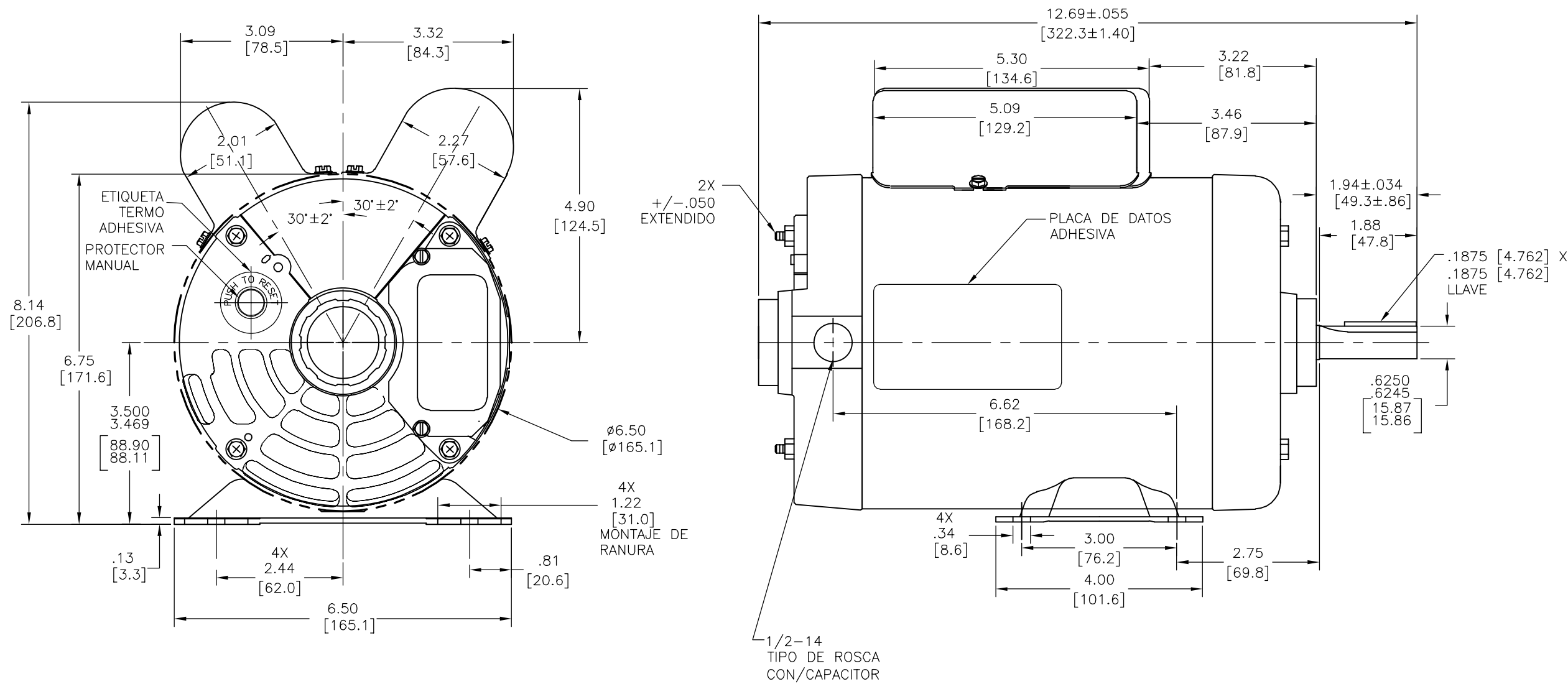
DESCRIPTION: **OUTLINE**

SIZE: C DWG NO: CP1302L

SCALE: NONE SHEET: 1

| | | | | | |
|-----------|---------|---------------|------------|---------------|------------|
| REVISION: | ECO | REVISADO POR: | FECHA: | APROBADO POR: | FECHA: |
| C | 0009954 | Teresita R. | 10-21-2009 | C.Contreras | 10-21-2009 |

NOTAS:
LONGITUD DE CABLE = +/- 1.00



CARACTERISTICAS DE GEOMETRIA Y SIMBOLOS

- PLANICIDAD
- RECTITUD
- ∠ ANGULARIDAD
- ⊥ PERPENDICULARIDAD (A ESCUADRA)
- // PARALELISMO
- REDONDEZ (CIRCULARIDAD)
- ⊘ CILINDRICIDAD
- △ PERFIL DE CUALQUIER SUPERFICIE
- ∧ PERFIL DE CUALQUIER LINEA
- ∩ VARIACION
- ⊕ POSICION REAL
- ⊙ CONCENTRICIDAD
- = SIMETRIA

A MENOS QUE SE ESPECIFIQUE DE OTRA MANERA, LAS TOLERANCIAS DE LAS DIMS; SON LAS SIGUIENTES:

PULG ±.1 ±.02 ±.005 ±.0005
mm ±0.5 ±0.13 ±0.013

ANG. ±.50 GRADOS

ELIMINAR REBABAS Y ORILLAS FILOSAS DEL BORDE.

PULG .003-.015 mm 0.1-0.4

FILETEAR ESQUINA: PULG .020 mm 0.5

MAQUINAR SUPERFICIES

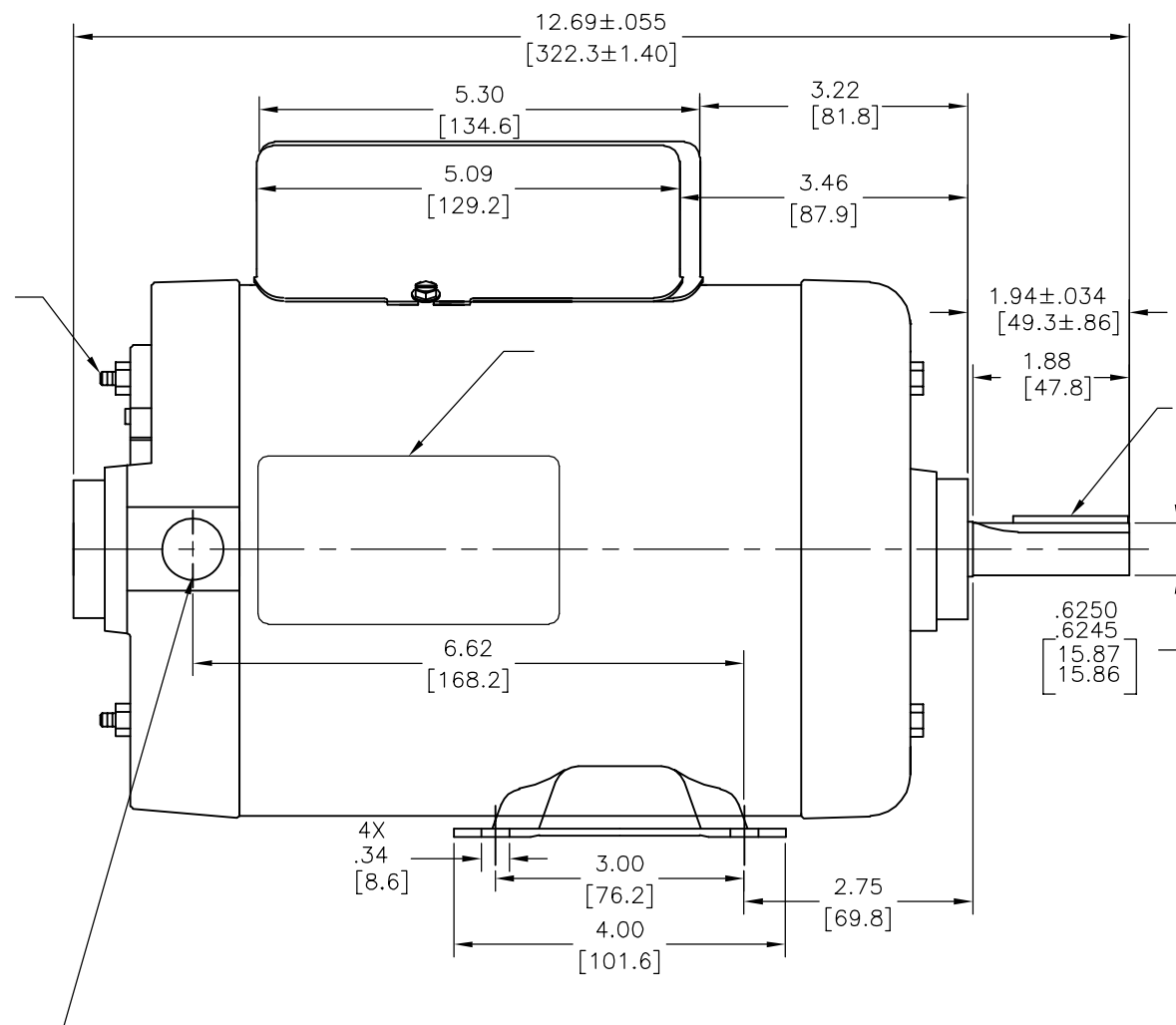
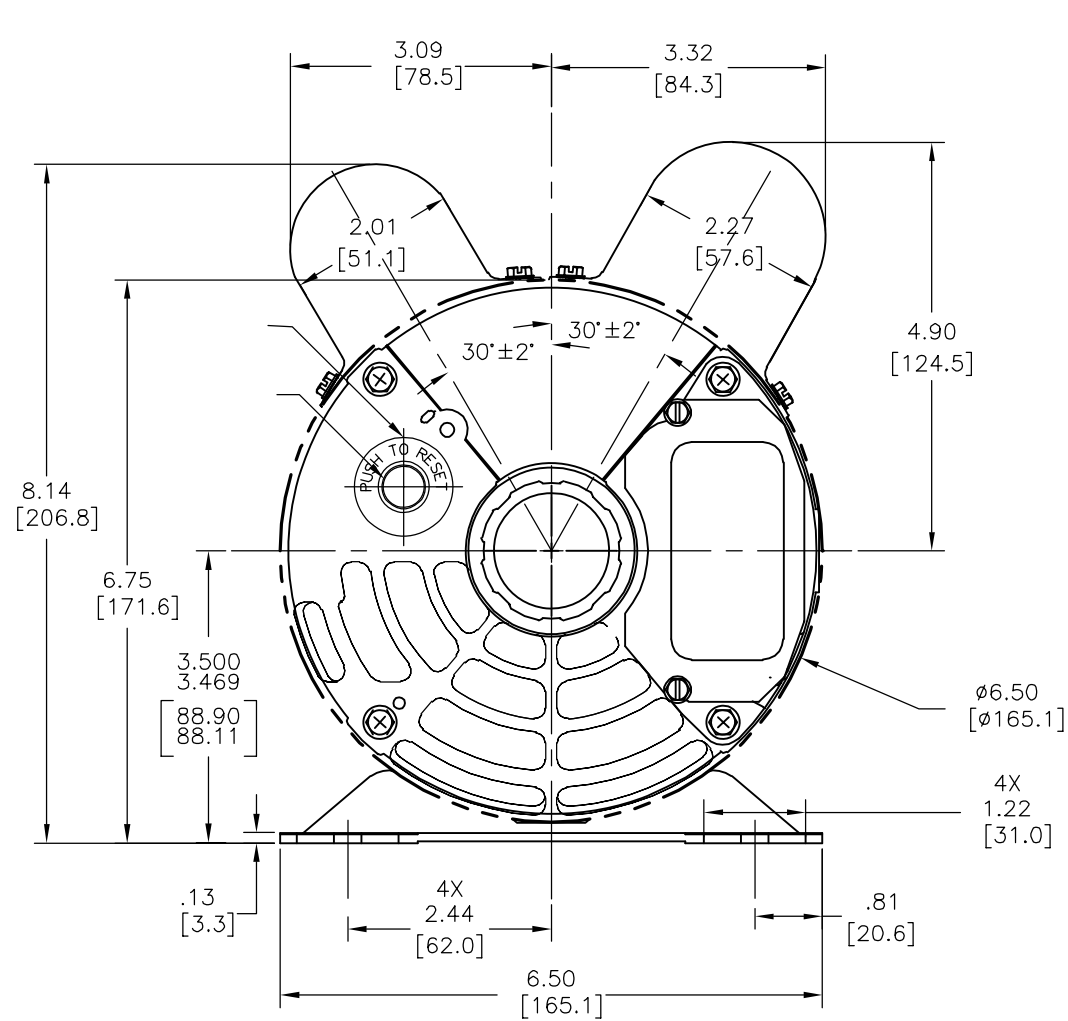
PULG 125 mm 3.2

DIMS METRICAS MOSTRADAS [PARENTESIS]

| | | | | | |
|--|---|------------|----------|---------------|---|
| DIBUJADO POR: | | | | | |
| APROBADO POR: | | | | | |
| TERCER ANGULO DE PROYECCION | <table border="1"> <tr> <td>FECHA EDS:</td> <td>EDS DATE</td> </tr> <tr> <td>REV. FORMATO:</td> <td>F</td> </tr> </table> | FECHA EDS: | EDS DATE | REV. FORMATO: | F |
| FECHA EDS: | EDS DATE | | | | |
| REV. FORMATO: | F | | | | |
| CONFIDENCIAL: ESTE DIBUJO Y SU INFORMACION SON PROPIEDAD DE USO EXCLUSIVO Y CONFIDENCIAL DE A.O.SMITH CORP. Y NO DEBERAN SER REVELADOS, DUPLICADOS, DISTRIBUIDOS O USARSE DE OTRA MANERA SIN EL CONSENTIMIENTO ESCRITO DE A.O. SMITH CORP. -TODOS LOS DERECHOS RESERVADOS.ASME Y14.5M 1994 | | | | | |

| | |
|--|---------------------------|
| ELECTRICAL PRODUCTS COMPANY <small>A DIVISION OF A. O. SMITH CORPORATION</small> | |
| DESCRIPCION: | |
| OUTLINE | |
| TAMAÑO: C | NUMERO DE DIBUJO: CP1302L |
| ESCALA: NONE | HOJA: 1 |

| | | | | | |
|----|---------|-------------|------------|-------------|------------|
| 版本 | ECO | 编制 | 日期 | 批准 | 日期 |
| C | 0009954 | Teresita R. | 10-21-2009 | C.Contreras | 10-21-2009 |



| | |
|--------|--------------------------|
| 形位公差 | 除另有注明 |
| □ 平面度 | 尺寸公差如下: |
| — 直线度 | 英寸 X XX XXX XXXX |
| ∠ 倾斜度 | 英寸 ±.1 ±.02 ±.005 ±.0005 |
| ⊥ 垂直度 | 毫米 ±0.5 ±0.13 ±0.013 |
| // 平行度 | 角度 ±.50 度 |
| ○ 圆度 | 清理毛刺和尖棱 |
| ⊙ 圆柱度 | 英寸 .003-.015 毫米 0.1-0.4 |
| △ 面轮廓度 | 内圆角 |
| △ 线轮廓度 | 英寸 .020 毫米 0.5 |
| ∧ 圆跳动 | 表面粗糙度 |
| ⊕ 位置度 | 英制 125 米制 3.2 |
| ⊙ 同轴度 | 米制尺寸显示在 [] |
| ≡ 对称度 | |

| | |
|---|----------|
| 绘图: | |
| 批准: | |
| 第三角投影 | |
| 图纸格式发布日期 | EDS DATE |
| 图纸格式版本 | F |
| 机密: 本图纸及相关信息所有权归A. O. SMITH公司所有。 未经A. O. SMITH公司书面授权, 不得泄露、复制、传播或作 其他用途。—版权所有 | |
| ASME Y14.5M 1994 | |

| | |
|---|---------|
| ELECTRICAL PRODUCTS COMPANY A DIVISION OF A. O. SMITH CORPORATION | |
| 名称 | OUTLINE |
| 图幅 | C |
| 图号 | CP1302L |
| 比例 | NONE |
| 页号 | 1 |

| | | | |
|---|---|---|---|
| 4 | 3 | 2 | 1 |
|---|---|---|---|