

4

3

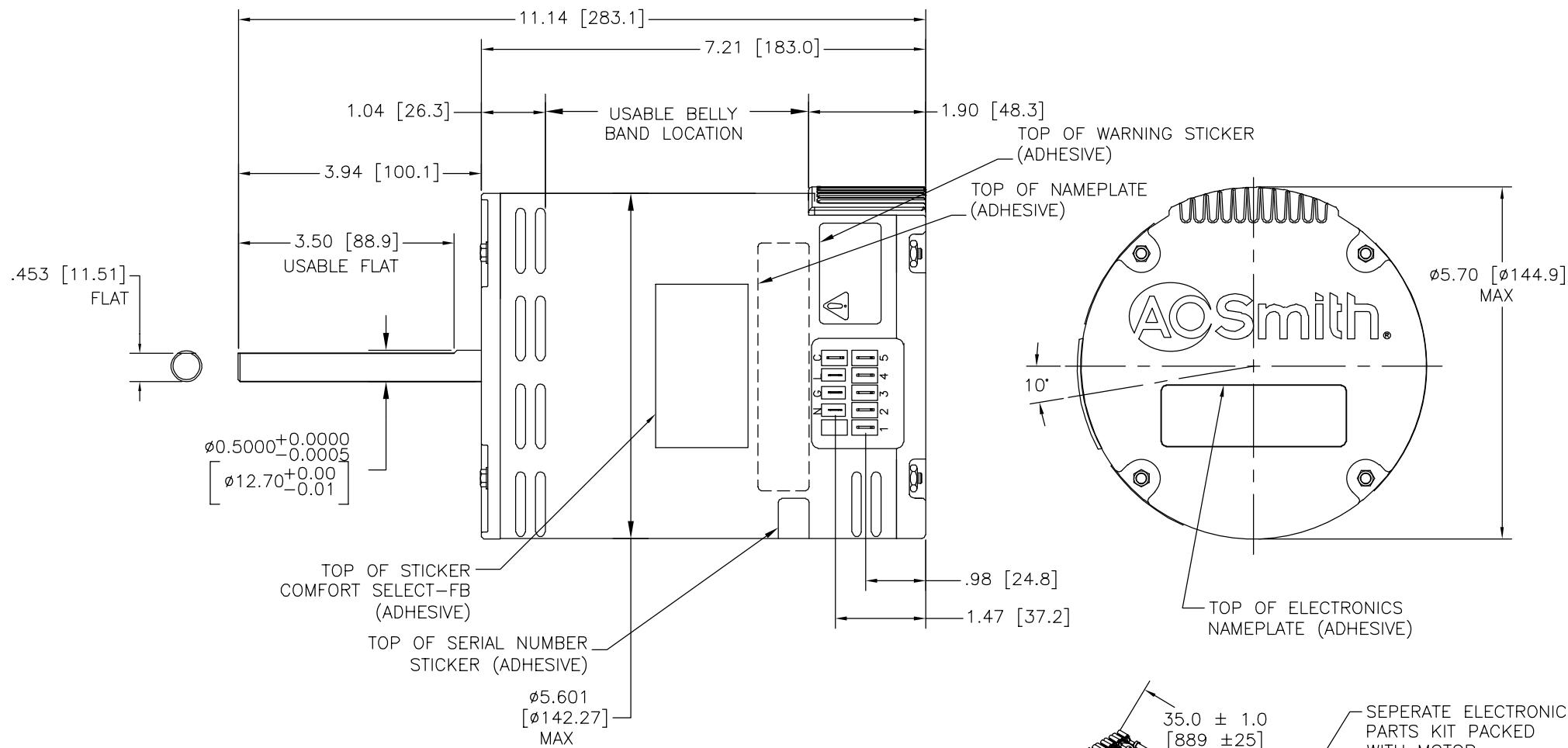
2

1

REV	ECO	REV BY	DATE	APPD	DATE
B	ECO-0016158	jrupert	09-14-2010	cbranham	09-14-2010

GENERAL INFORMATION:

SHAFT RUNOUT: .001 [.03] T.I.R. PER INCH LENGTH OF EXTENSION.  
 BEARINGS: BALL  
 MOUNTING POSITION: HORIZONTAL  
 ROTATION: PROGRAMMABLE



CONTROLS DATA:  
COMFORT SELECT-FB

NAMEPLATE DATA

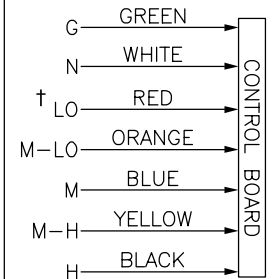
MODEL NO.: M48AA27A01  
 CUST NO.: CS1106  
 HP: 1.0  
 ROT.: REVERSIBLE  
 RPM: 1100/5 SPD.  
 TYPE: M  
 FRAME: 48Y  
 VOLTS: 208-277  
 PH: 1  
 AMPS: 6.9-5.7  
 HZ: 50/60  
 INS.: F  
 AMB: 50°C  
 DUTY: AIR OVER  
 ENCL: OPEN  
 ELECTRONICALLY PROTECTED  
 C-UL LOGO

MOTOR CONNECTIONS

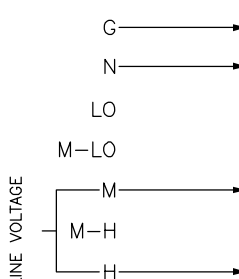
CONNECT DIRECTLY TO INTERFACE MODULE ONLY

INTERFACE MODULE CONNECTIONS

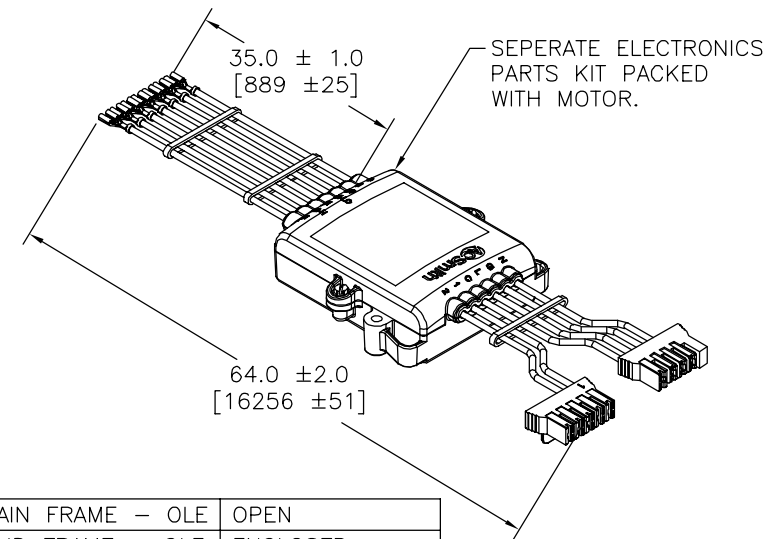
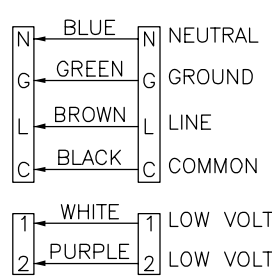
\* DEFAULT MODE CONNECTION DIAGRAM



□ CONNECTION FOR LEARN MODE



MOTOR CONNECTION



MAIN FRAME - OLE	OPEN
END FRAME - OLE	ENCLOSED
MAIN FRAME - LE	OPEN
END FRAME - LE	ENCLOSED



**ELECTRICAL PRODUCTS COMPANY**  
A DIVISION OF A. O. SMITH CORPORATION

C-UL COMPONENT		
FILE #	UL CCN#	CSA CCN#
E302804	XDNW2	XDNW8

GEOMETRIC CHARACTERISTICS & SYMBOLS  
 ▢ FLATNESS  
 - STRAIGHTNESS  
 < ANGLARITY  
 ⊥ PERPENDICULARITY (SQUARENESS)  
 // PARALLELISM  
 ○ ROUNDNESS (CIRCULARITY)  
 ∅ CYLINDRICITY  
 △ PROFILE OF ANY SURFACE  
 ∇ PROFILE OF ANY LINE  
 ↑ RUNOUT  
 ⊕ TRUE POSITION  
 ⊙ CONCENTRICITY  
 = SYMMETRY

A.O. SMITH PROVIDES TECHNICAL ASSISTANCE TO OUR CUSTOMERS IN SEVERAL AREAS. SINCE A.O. SMITH DOES NOT RECEIVE ALL DATA CONCERNING THE USE AND APPLICATION OF THE MOTOR, THE SUITABILITY OF THE MOTOR FOR THE APPLICATION MUST BE DETERMINED BY THE CUSTOMER.

DIMENSIONS WITHOUT TOLERANCES ARE FOR REFERENCE ONLY.

DR BY: kberry 03-29-2010  
 APPD: jdoseck 05-27-2010  
 THIRD ANGLE PROJECTION  
 EDS DATE 02-22-2008  
 FORMAT REV F  
 CONFIDENTIAL: THIS DRAWING AND ITS INFORMATION ARE THE EXCLUSIVE AND CONFIDENTIAL PROPERTY OF A.O. SMITH CORP. AND ARE NOT TO BE DISCLOSED, DUPLICATED, DISTRIBUTED OR OTHERWISE USED WITHOUT THE WRITTEN CONSENT OF A.O. SMITH CORP.  
 -ALL RIGHTS RESERVED. ASME Y14.5M 1994

DESCRIPTION		OUTLINE	
SIZE	C	DWG NO	M48AA27A01
SCALE	NONE	SHEET	1

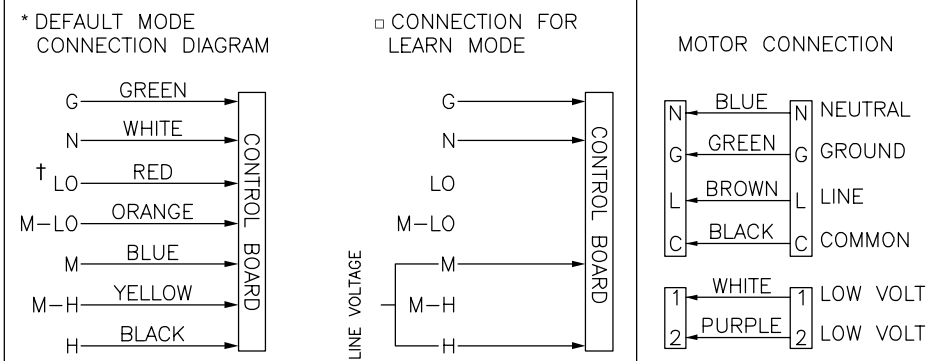
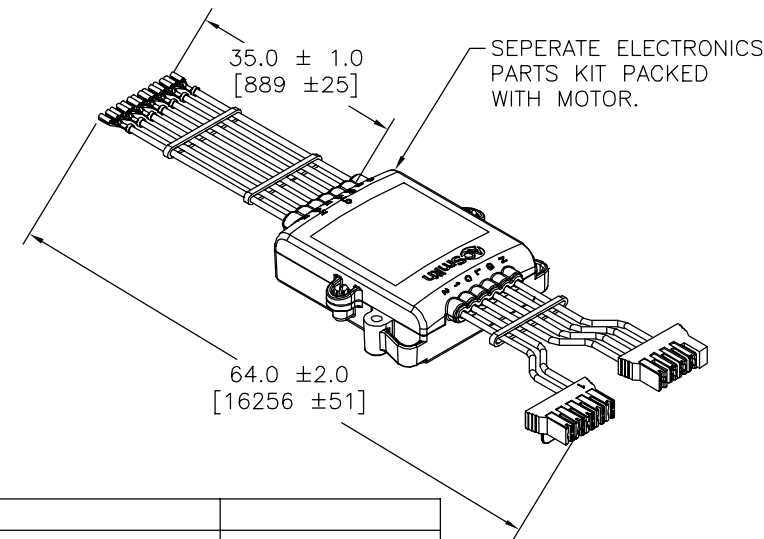
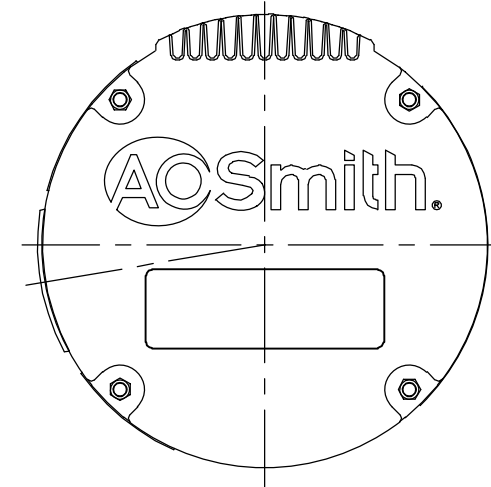
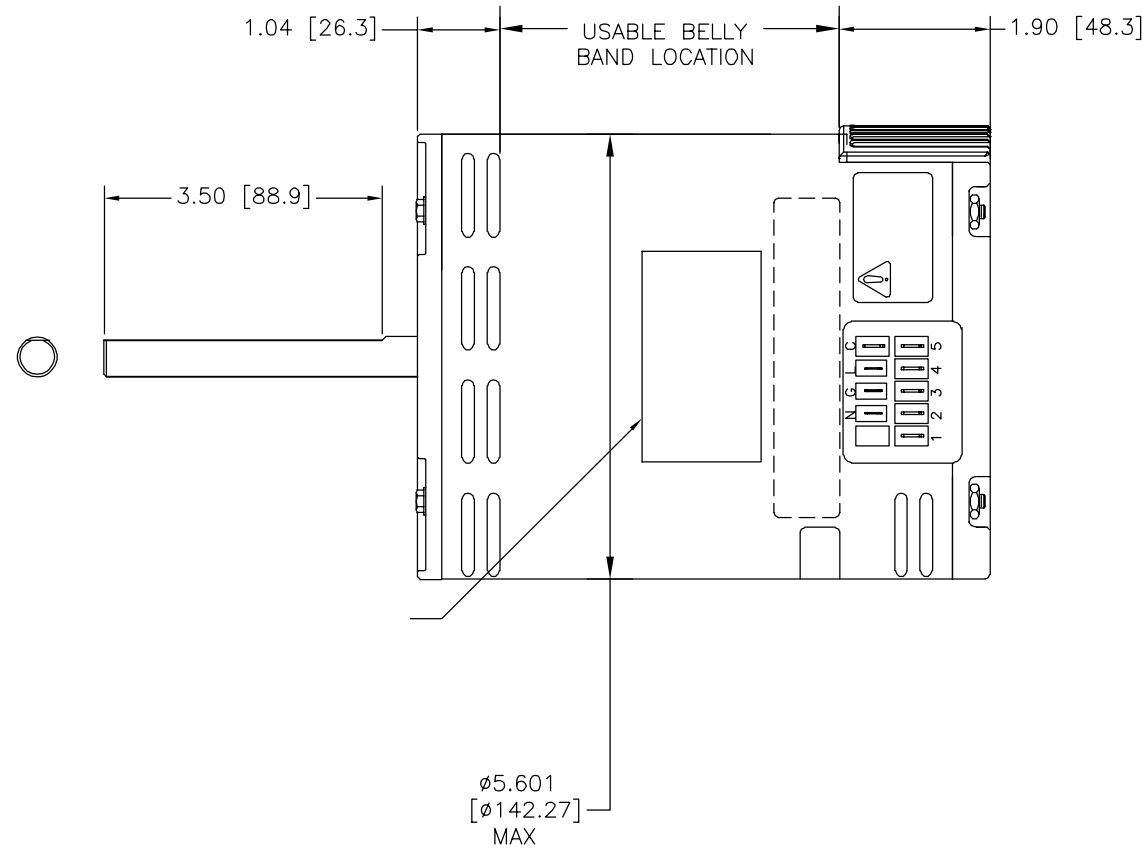
4

3

2

1

REVISION:	ECO	REVISADO POR:	FECHA:	APROBADO POR:	FECHA:
B	ECO-0016158	jrupert	09-14-2010	cbranham	09-14-2010



E302804	XDNW2	XDNW8
---------	-------	-------

CARACTERISTICAS DE GEOMETRIA Y SIMBOLOS

- ▭ PLANICIDAD
- RECTITUD
- ∠ ANGULARIDAD
- ⊥ PERPENDICULARIDAD (A ESCUADRA)
- // PARALELISMO
- REDONDEZ (CIRCULARIDAD)
- ⊘ CILINDRICIDAD
- △ PERFIL DE CUALQUIER SUPERFICIE
- ∧ PERFIL DE CUALQUIER LINEA
- ↑ VARIACION
- ⊕ POSICION REAL
- ◎ CONCENTRICIDAD
- ≡ SIMETRIA

A.O. SMITH PROVEE ASISTENCIA TECNICA A NUESTROS CLIENTES EN VARIAS AREAS. DESDE QUE A.O. SMITH NO RECIBE TODOS LOS DATOS EN RELACION AL USO Y A LA APLICACION DEL MOTOR, LA APLICACION ADECUADA DEL MOTOR DEBE SER DETERMINADA POR EL CLIENTE.

DIMENSIONES SIN TOLERANCIA SON DE REFERENCIA SOLAMENTE

DIBUJADO POR: kberry      03-29-2010

APROBADO POR: jdoseck      05-27-2010

TERCER ANGULO DE PROYECCION

CONFIDENCIAL: ESTE DIBUJO Y SU INFORMACION SON PROPIEDAD DE USO EXCLUSIVO Y CONFIDENCIAL DE A.O.SMITH CORP. Y NO DEBERAN SER REVELADOS, DUPLICADOS, DISTRIBUIDOS O USARSE DE OTRA MANERA SIN EL CONSENTIMIENTO ESCRITO DE A.O. SMITH CORP. -TODOS LOS DERECHOS RESERVADOS.ASME Y14.5M 1994

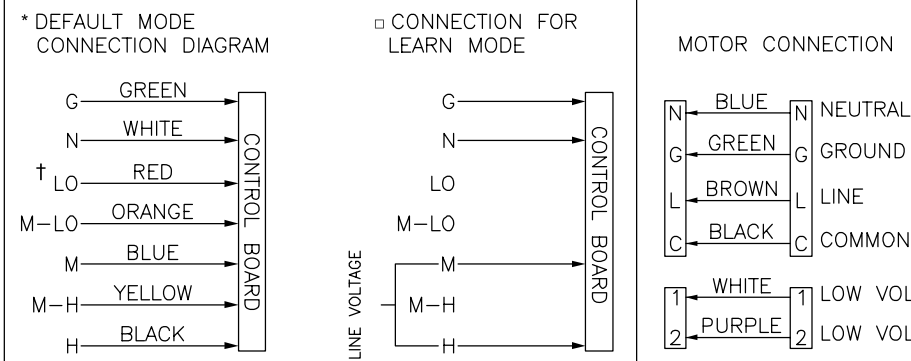
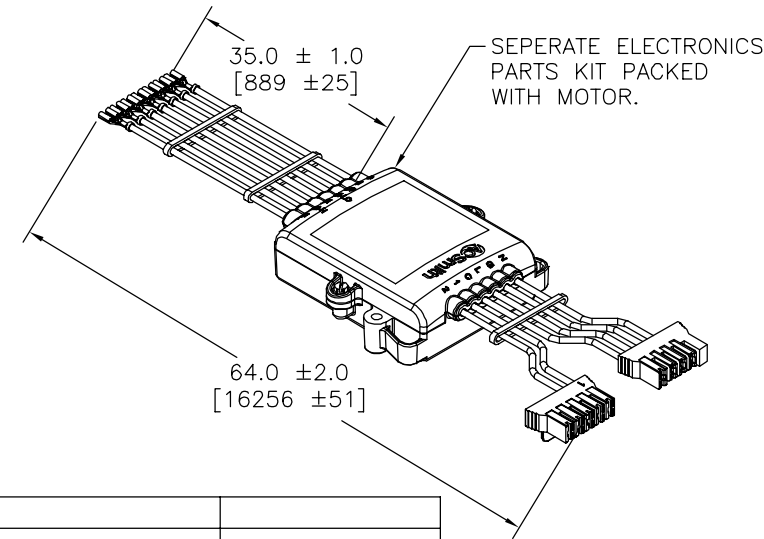
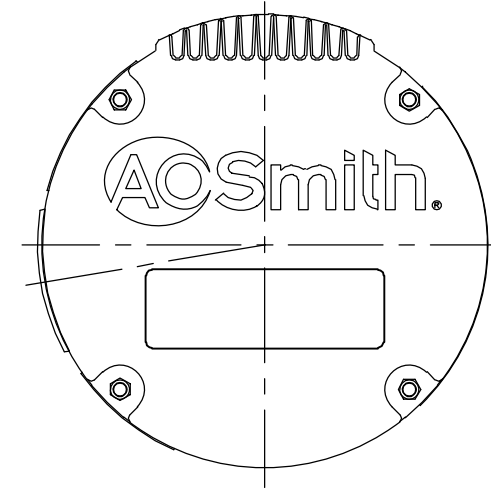
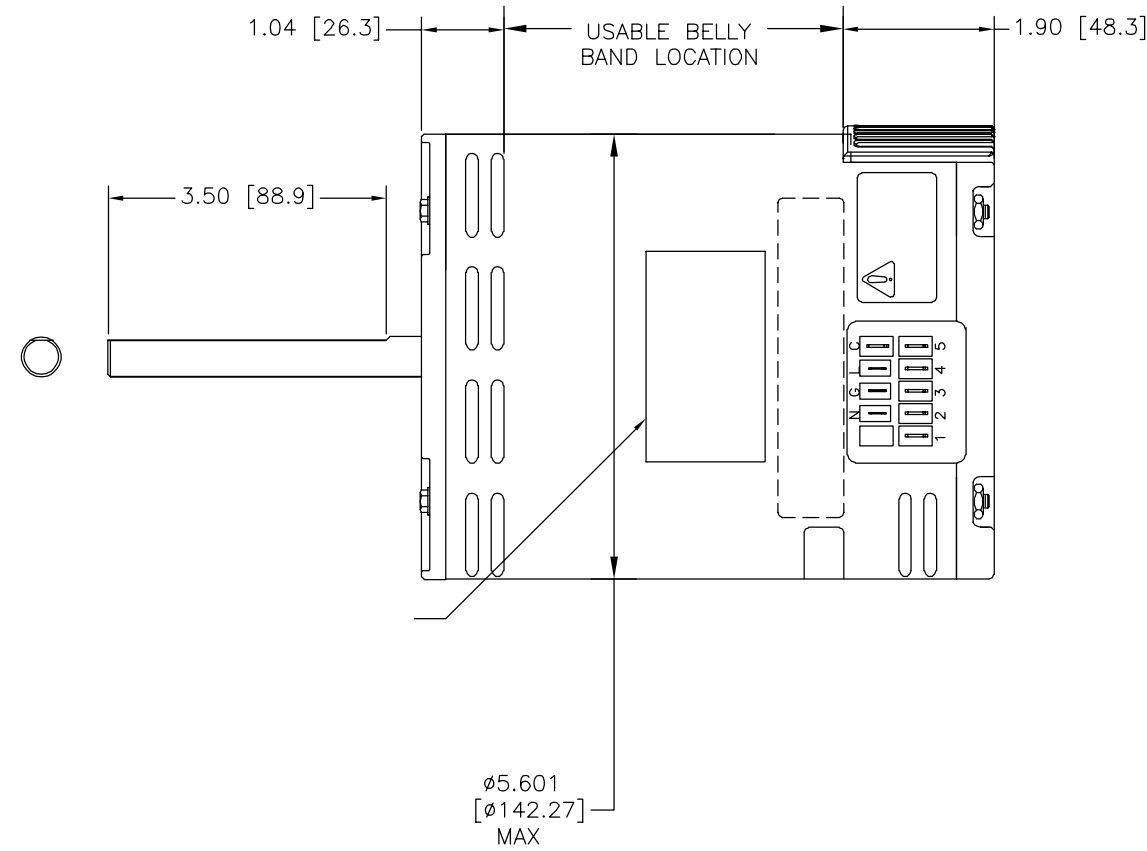
**AOSmith**      **ELECTRICAL PRODUCTS COMPANY**  
Innovation has a name.      A DIVISION OF A. O. SMITH CORPORATION

DESCRIPCION: **OUTLINE**

TAMAÑO: C      NUMERO DE DIBUJO: M48AA27A01

ESCALA: NONE      HOJA: 1

版本	ECO	编制	日期	批准	日期
B	ECO-0016158	jrupert	09-14-2010	cbranham	09-14-2010



E302804	XDNW2	XDNW8
---------	-------	-------

形位公差  
 □ 平面度  
 — 直线度  
 < 倾斜度  
 ⊥ 垂直度  
 // 平行度  
 ○ 圆度  
 ⌀ 圆柱度  
 △ 面轮廓度  
 ∩ 线轮廓度  
 ⤴ 圆跳动  
 ⊕ 位置度  
 ⊗ 对称度

A. O. SMITH在个别领域为客户  
 提供技术支持。鉴于A. O. SMITH  
 未收到任何涉及电机使用和  
 应用环境的数据，电机的适用性  
 由客户自己决定。

未注公差尺寸仅供参考。

绘图:	kberry	03-29-2010
批准:	jdoseck	05-27-2010
第三角投影		图纸格式发布日期 02-22-2008 图纸格式版本 F
机密：本图纸及相关信息所有权归A. O. SMITH公司所有。 未经A. O. SMITH公司书面授权，不得泄露、复制、传播或作 其他用途。—版权所有		
ASME Y14.5M 1994		

		<b>ELECTRICAL PRODUCTS COMPANY</b> A DIVISION OF A. O. SMITH CORPORATION	
名称 OUTLINE			
图幅 C	图号 M48AA27A01		
比例 NONE	页号 1		