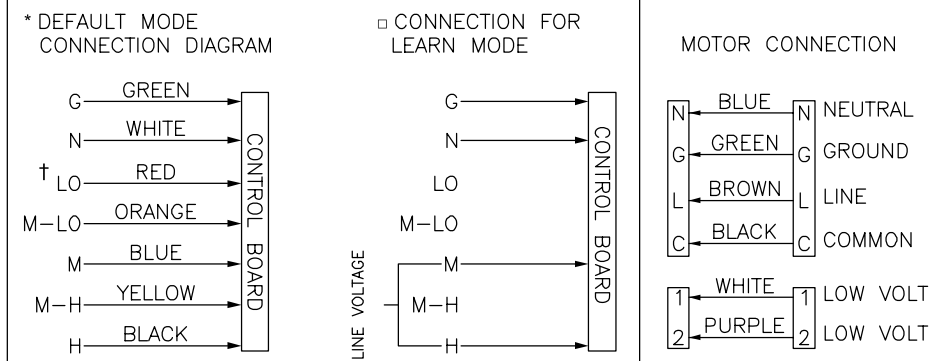
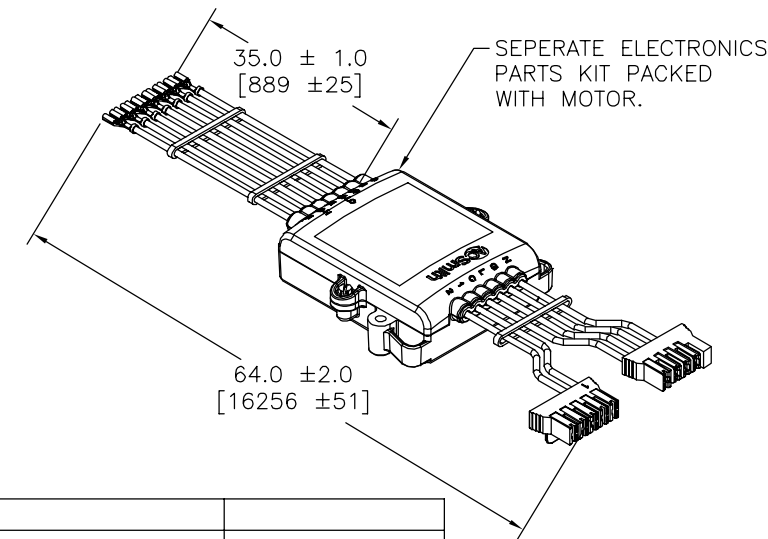
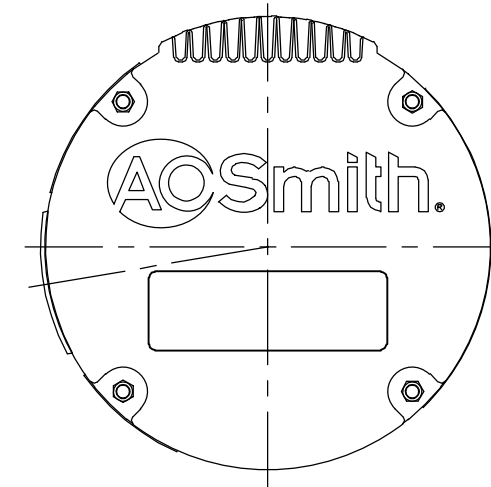
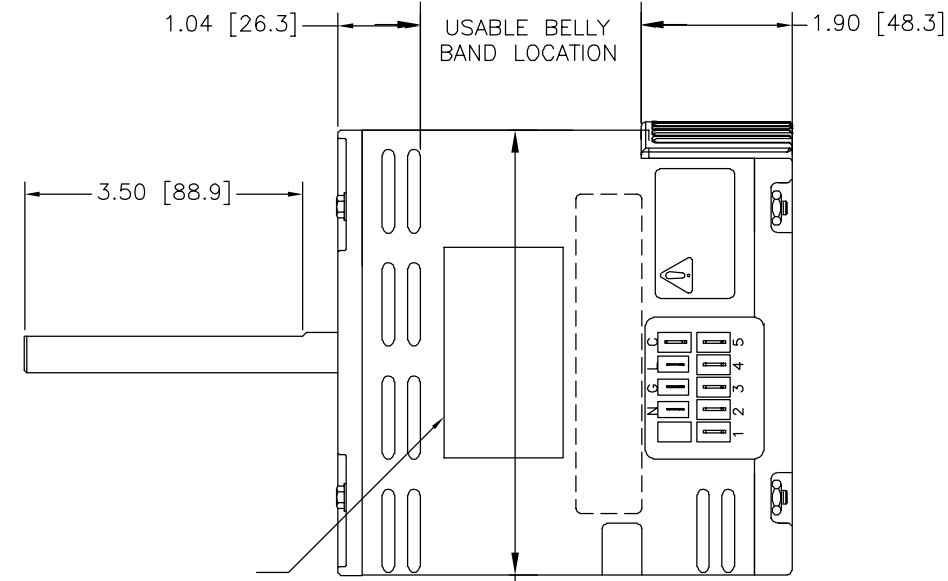




REVISION:	ECO	REVISADO POR:	FECHA:	APROBADO POR:	FECHA:
B	ECO-0016158	jrupert	09-09-2010	cbranham	09-09-2010



E302804	XDNW2	XDNW8
---------	-------	-------

CARACTERISTICAS DE GEOMETRIA Y SIMBOLOS

- PLANICIDAD
- RECTITUD
- ∠ ANGULARIDAD
- ⊥ PERPENDICULARIDAD (A ESCUADRA)
- // PARALELISMO
- REDONDEZ (CIRCULARIDAD)
- ⊘ CILINDRICIDAD
- △ PERFIL DE CUALQUIER SUPERFICIE
- ∧ PERFIL DE CUALQUIER LINEA
- ↑ VARIACION
- ⊕ POSICION REAL
- ◎ CONCENTRICIDAD
- ≡ SIMETRIA

A.O. SMITH PROVEE ASISTENCIA TECNICA A NUESTROS CLIENTES EN VARIAS AREAS. DESDE QUE A.O. SMITH NO RECIBE TODOS LOS DATOS EN RELACION AL USO Y A LA APLICACION DEL MOTOR, LA APLICACION ADECUADA DEL MOTOR DEBE SER DETERMINADA POR EL CLIENTE.

DIMENSIONES SIN TOLERANCIA SON DE REFERENCIA SOLAMENTE

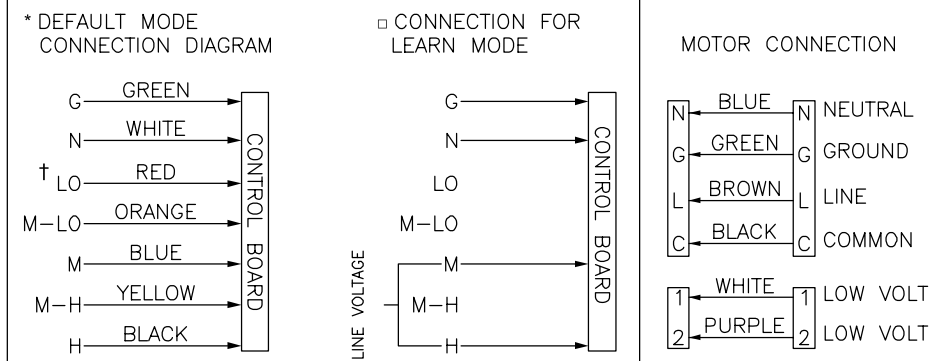
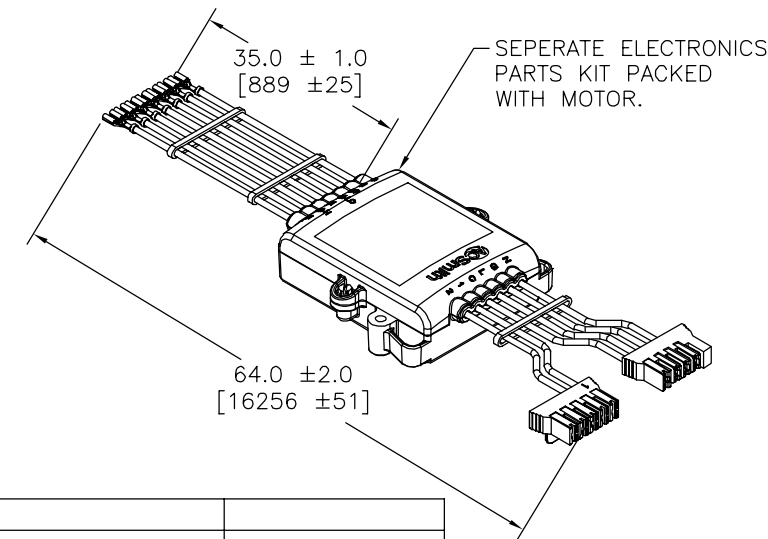
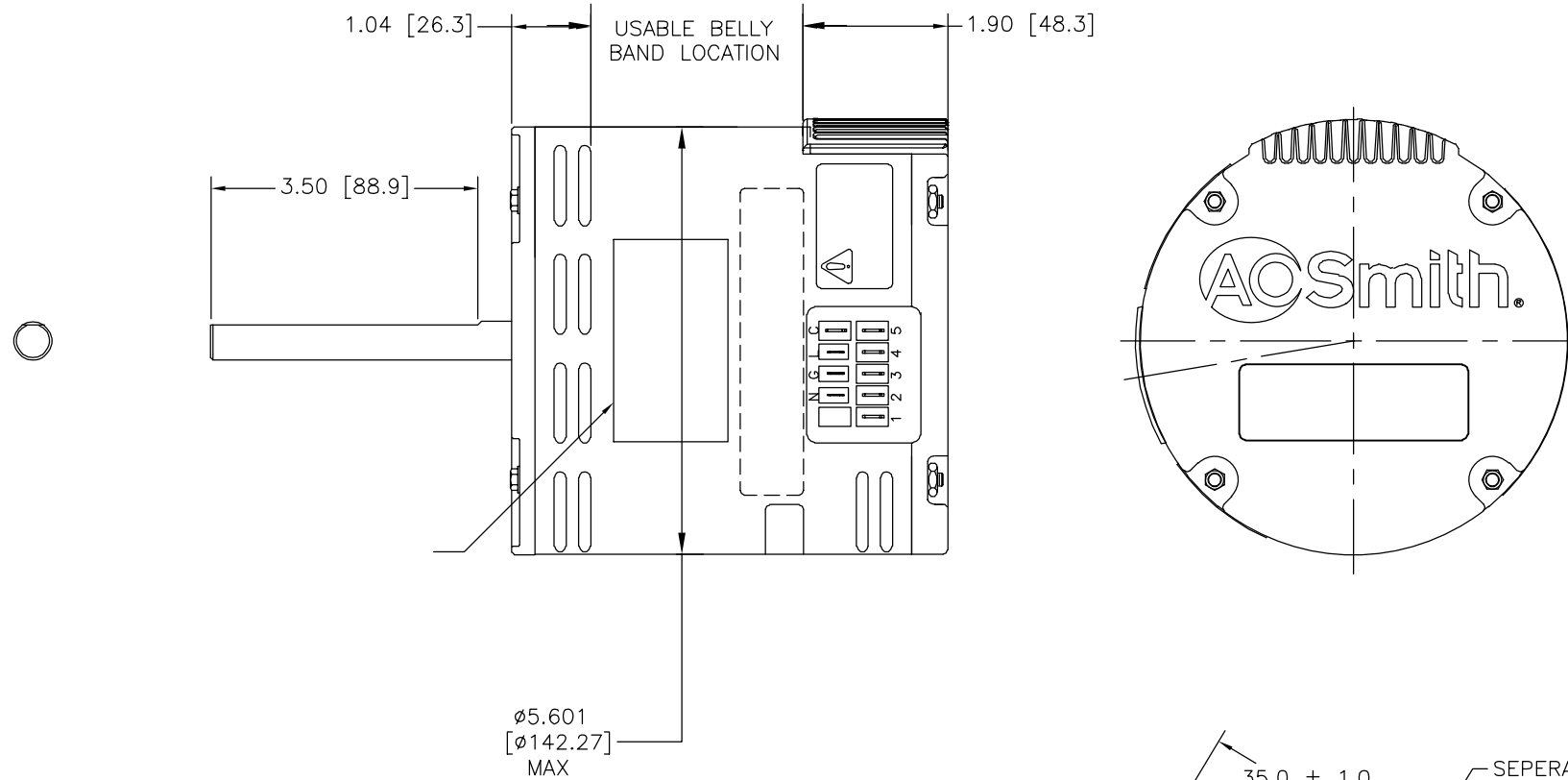
DIBUJADO POR:	kberry	03-29-2010
APROBADO POR:	jdoseck	05-27-2010
TERCER ANGULO DE PROYECCION	⊕	FECHA EDS: 02-22-2008
		REV. FORMATO: F

CONFIDENCIAL: ESTE DIBUJO Y SU INFORMACION SON PROPIEDAD DE USO EXCLUSIVO Y CONFIDENCIAL DE A.O.SMITH CORP. Y NO DEBERAN SER REVELADOS, DUPLICADOS, DISTRIBUIDOS O USARSE DE OTRA MANERA SIN EL CONSENTIMIENTO ESCRITO DE A.O. SMITH CORP. -TODOS LOS DERECHOS RESERVADOS.ASME Y14.5M 1994

**AOSmith** **ELECTRICAL PRODUCTS COMPANY**  
innovation has a name. A DIVISION OF A. O. SMITH CORPORATION

DESCRIPCION:		OUTLINE	
TAMAÑO: C	NUMERO DE DIBUJO:	M48AA24A01	
ESCALA: NONE	HOJA: 1		

版本	ECO	编制	日期	批准	日期
B	ECO-0016158	jrupert	09-09-2010	cbranham	09-09-2010



E302804	XDNW2	XDNW8
---------	-------	-------

- 形位公差
- 平面度
- 直线度
- ∠ 倾斜度
- ⊥ 垂直度
- // 平行度
- 圆度
- ⊘ 圆柱度
- △ 面轮廓度
- ∩ 线轮廓度
- ↗ 圆跳动
- ⊕ 位置度
- ⊙ 同轴度
- ≡ 对称度

A. O. SMITH在个别领域为客户提供技术支持。鉴于A. O. SMITH未收到任何涉及电机使用和应用环境的数据，电机的适用性由客户自己决定。

未注公差尺寸仅供参考。

绘图:	kberry	03-29-2010
批准:	jdoseck	05-27-2010
第三角投影		图纸格式发布日期 02-22-2008 图纸格式版本 F
机密：本图纸及相关信息所有权归A. O. SMITH公司所有。未经A. O. SMITH公司书面授权，不得泄露、复制、传播或作其他用途。—版权所有		
ASME Y14.5M 1994		

<b>AOSmith</b> Innovation has a name.		<b>ELECTRICAL PRODUCTS COMPANY</b> A DIVISION OF A. O. SMITH CORPORATION	
名称 <b>OUTLINE</b>			
图幅	C	图号	M48AA24A01
比例	NONE	页号	1