

NAMEPLATE DATA	EXTERNAL CONNECTION DIAGRAM	NOTES
MODEL: F48AD32A01 CUST PN: BN37V1 HP: 1.0/.125 SF: 1.0 ROT: CWLE RPM: 3450/1725 TYPE: C/F CODE: A FORM: FRAME: 48Y VOLTS: 115 AMPS: 10.8/2.8 MAX AMPS: SF AMPS: PH: 1 HZ: 60 INS: B AMB: 40 DUTY: CONT ENCLOSURE: ODP THERMALLY PROTECTED		1. LEAD END FRAME TO BE ORIENTED TO DRIVE END FRAME TO WITHIN ±2° 2. ALL DIMENSIONS SHOWN IN PARENTHESIS ARE REFERENCE DIMENSIONS.

PERFORMANCE CURVE	APPROVED SAMPLE	GEOMETRIC CHARACTERISTICS & SYMBOLS □ FLATNESS — STRAIGHTNESS ∠ ANGULARITY ⊥ PERPENDICULARITY (SQUARENESS) ∥ PARALLELISM ○ ROUNDNESS (CIRCULARITY) ∅ CYLINDRICITY △ PROFILE OF ANY SURFACE ∩ PROFILE OF ANY LINE ↑ RUNOUT ⊕ TRUE POSITION ⊙ CONCENTRICITY ≡ SYMMETRY	UNLESS OTHERWISE SPECIFIED DIM. TOLERANCES ARE AS FOLLOWS: INCH X XX XXX XXXX ±.1 ±.02 ±.005 ±.0005 mm ±0.5 ±0.13 ±0.013 ANG. ±50 DEG REMOVE BURRS & BREAK SHARP EDGES: INCH .003-.015 mm 0.1-0.4 CORNER FILLETS TO: INCH .020 mm 0.5 MACHINE SURFACES: INCH 125 mm 3.2	DR BY: FX 10-15-2010	REGAL-BELOIT CORPORATION
F48K2W4	0802263B			APPD: SH 10-15-2010	
UL COMPONENT	CSA	ASME Y14.5M 1994 METRIC DIMS. SHOWN IN [BRACKETS]	CONFIDENTIAL: THIS DRAWING AND ITS INFORMATION ARE THE EXCLUSIVE AND CONFIDENTIAL PROPERTY OF REGAL-BELOIT CORPORATION AND ARE NOT TO BE DISCLOSED, DUPLICATED, DISTRIBUTED OR OTHERWISE USED WITHOUT THE WRITTEN CONSENT OF REGAL-BELOIT CORPORATION. -ALL RIGHTS RESERVED.	THIRD ANGLE PROJECTION	EDS DATE 11-11-2011
FILE#	CCN#			FILE#	GUIDE#
PENDING	PENDING	PENDING	PENDING	SCALE NONE	SHEET 1

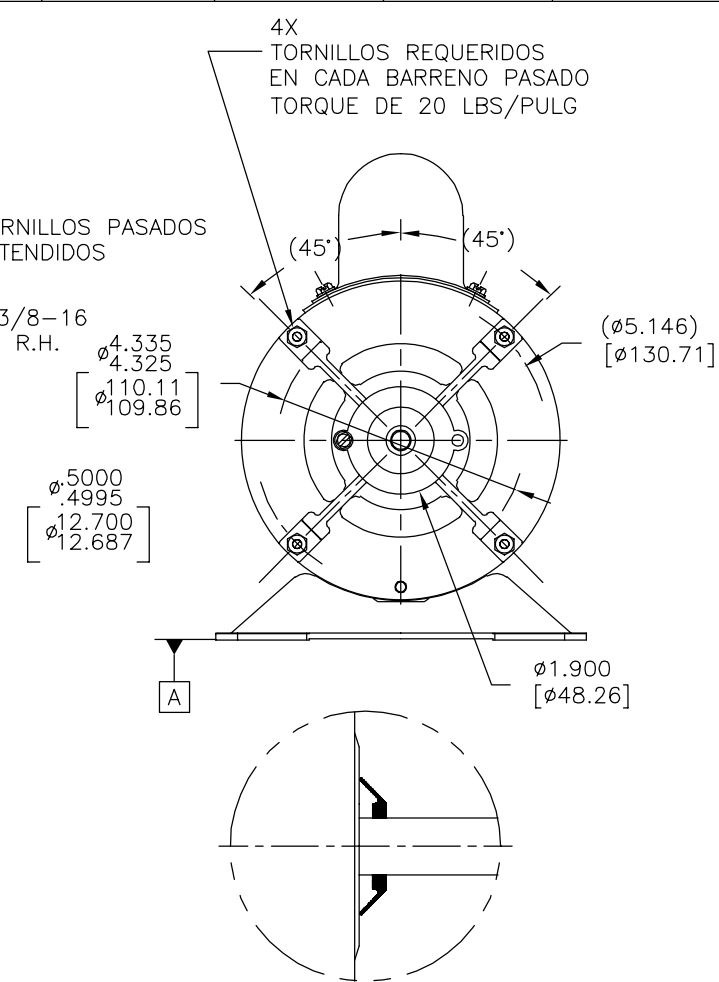
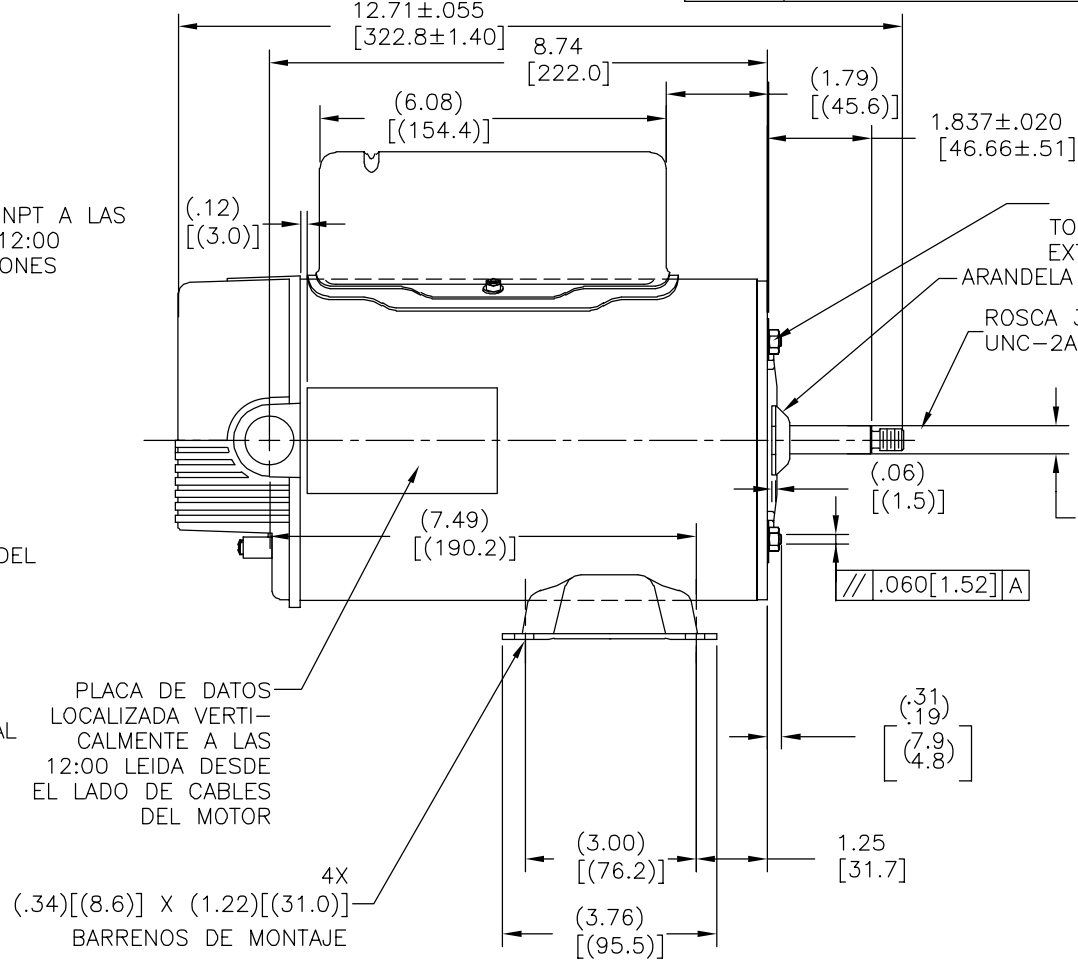
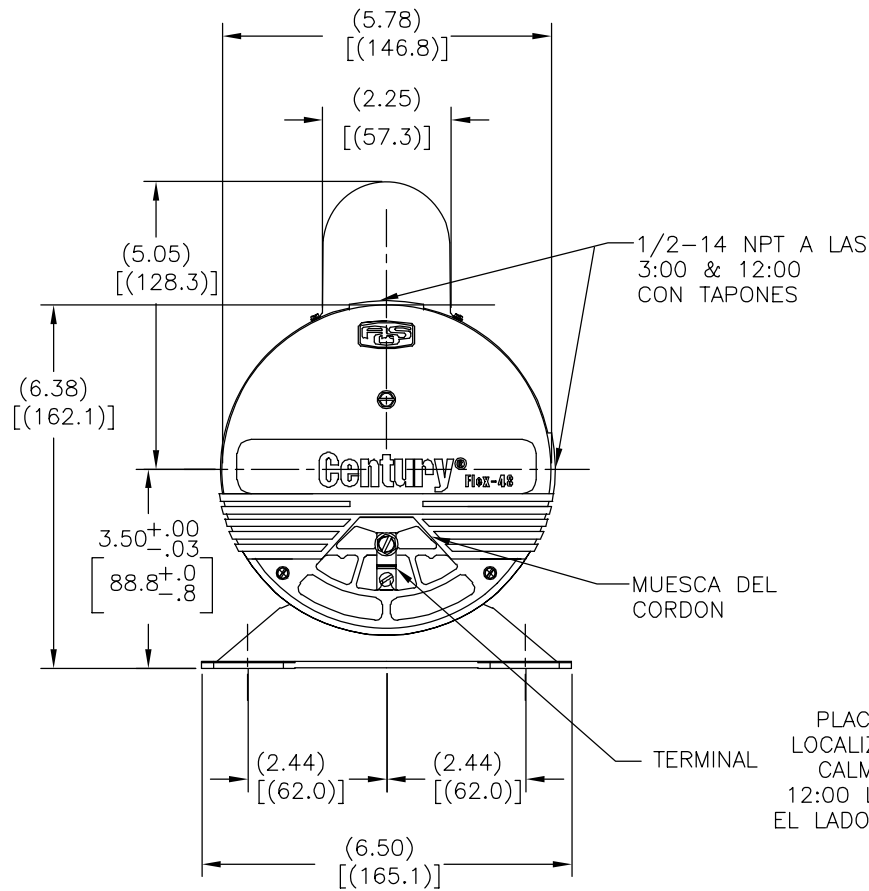
4

3

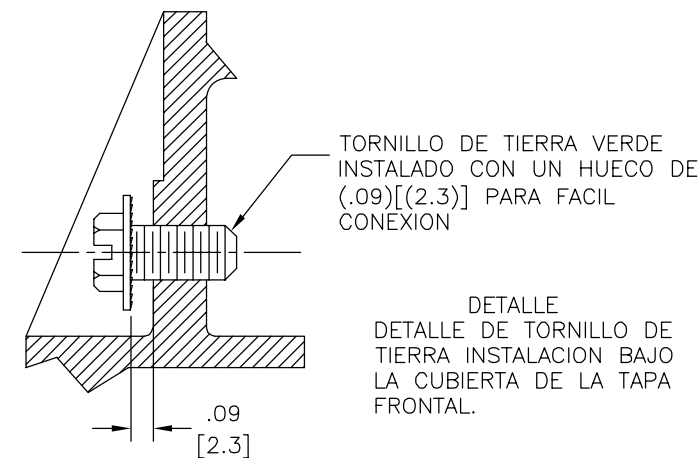
2

1

REVISION:	ECO	REVISADO POR:	FECHA:	APROBADO POR:	FECHA:
F	0026813	C.ZHANG	06-11-2012	B.SHEN	06-11-2012



VER LISTA DE MATERIALES PARA # DE PARTE - DISPERSOR NIVELAR CONTRA EL EXTREMO DE LA TAPA CON EL DIAMETRO EXTERNO HACIA LA TAPA.



NAMEPLATE DATA	EXTERNAL CONNECTION DIAGRAM	NOTES
MODEL: F48AD32A01 CUST PN: BN37V1 HP: 1.0/.125 SF: 1.0 ROT: CWLE RPM: 3450/1725 TYPE: C/F CODE: A FORM: FRAME: 48Y VOLTS: 115 AMPS: 10.8/2.8 MAX AMPS: SF AMPS: PH: 1 HZ: 60 INS: B AMB: 40 DUTY: CONT ENCLOSURE: ODP THERMALLY PROTECTED	<p>GRD ● GREEN (GROUND) 1 ● HIGH SPEED 5 ● COMMON 6 ● LOW SPEED USE COPPER CONDUCTORS ONLY</p>	1. CABLES DE LA TAPA ORIENTADOS AL LADO MOTRIZ DEL MOTOR DE LA CARCAZA CON RESPECTO A ±2° 2. TODAS LAS DIMENSIONES QUE SE MUESTREN EN PARENTESIS SON DIMENSIONES DE REFERENCIA.

PERFORMANCE CURVE	APPROVED SAMPLE	CARACTERISTICAS DE GEOMETRIA Y SIMBOLOS ▽ PLANICIDAD - RECTITUD < ANGULARIDAD ⊥ PERPENDICULARIDAD (A ESCUADRA) // PARALELISMO ○ REDONDEZ (CIRCULARIDAD) ∅ CILINDRICIDAD △ PERFIL DE CUALQUIER SUPERFICIE ▲ PERFIL DE CUALQUIER LINEA † VARIACION ⊕ POSICION REAL ⊙ CONCENTRICIDAD = SIMETRIA ASME Y14.5M 1994	A MENOS QUE SE ESPECIFIQUE DE OTRA MANERA, LAS TOLERANCIAS DE LAS DIMS; SON LAS SIGUIENTES: PULG ±.1 ±.02 ±.005 ±.0005 mm ±0.5 ±0.13 ±0.013 ANG. ± 50 GRADOS ELIMINAR REBABAS Y ORILLAS FILOSAS DEL BORDE. PULG .003-.015 mm 0.1-0.4 FILETEAR ESQUINA: PULG .020 mm 0.5 MAQUINAR SUPERFICIES PULG 125 mm .32 DIMS METRICAS MOSTRADAS [PARENTESIS]	DIBUJADO POR: FX 10-15-2010 APROBADO POR: SH 10-15-2010 TERCER ANGULO DE PROYECCION FECHA EDS: 11-11-2011 REV. FORMATO: H CONFIDENCIAL: ESTE DIBUJO Y SU INFORMACION SON PROPIEDAD DE USO EXCLUSIVO Y CONFIDENCIAL DE REGAL-BELOIT CORPORATION. Y NO DEBERAN SER REVELADOS, DUPLICADOS, DISTRIBUIDOS O USARSE DE OTRA MANERA SIN EL CONSENTIMIENTO ESCRITO DE REGAL-BELOIT CORPORATION. -TODOS LOS DERECHOS RESERVADOS.
F48K2W4	0802263B			
UL COMPONENT	CSA			
FILE#	CCN#		FILE#	GUIDE#
PENDING	PENDING	PENDING	PENDING	
CUSTOMER	DISTRIBUTION			

REGAL-BELOIT CORPORATION	
DESCRIPCION: OUTLINE	
TAMAÑO: C	NUMERO DE DIBUJO: BN37V1
ESCALA: NONE	HOJA: 1

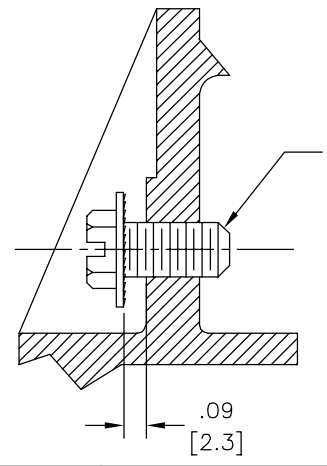
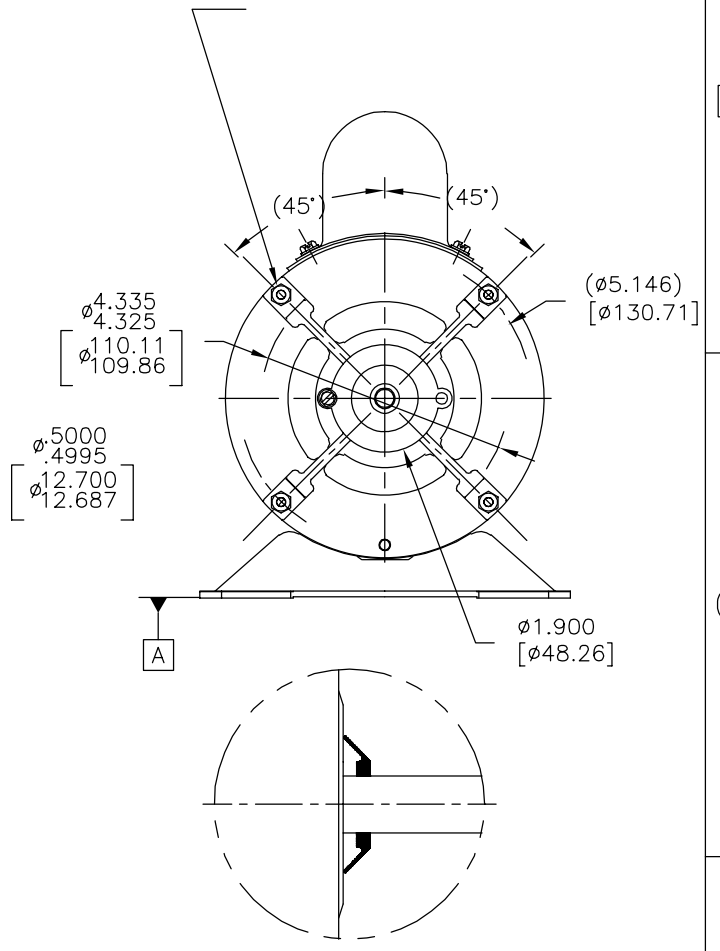
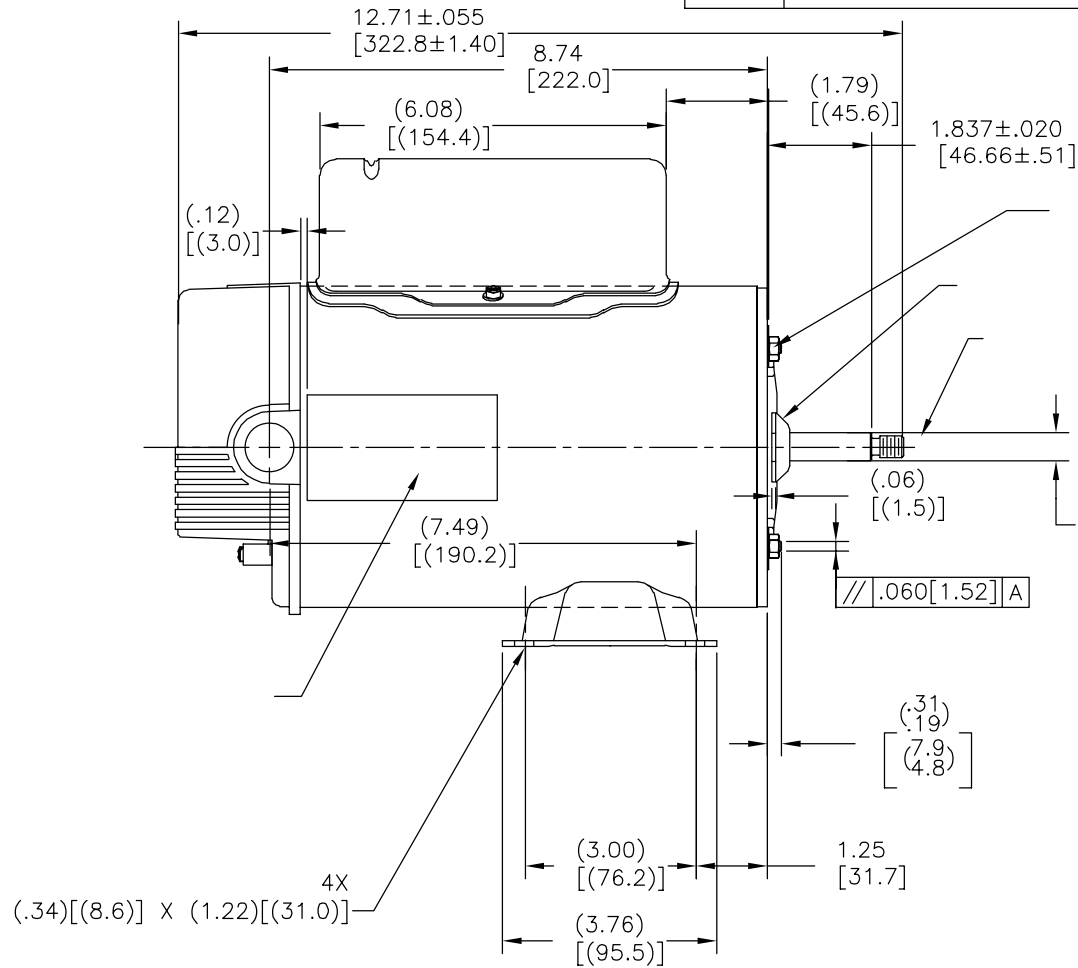
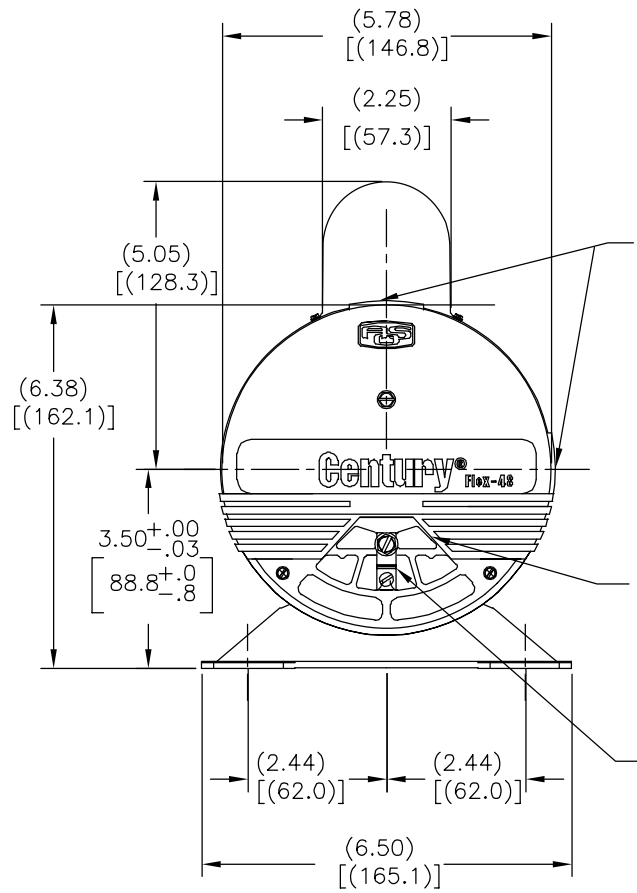
4

3

2

1

版本	ECO	编制	日期	批准	日期
F	0026813	C.ZHANG	06-11-2012	B.SHEN	06-11-2012



NAMEPLATE DATA	EXTERNAL CONNECTION DIAGRAM	NOTES
MODEL: F48AD32A01 CUST PN: BN37V1 HP: 1.0/.125 SF: 1.0 ROT: CWLE RPM: 3450/1725 TYPE: C/F CODE: A FORM: FRAME: 48Y VOLTS: 115 AMPS: 10.8/2.8 MAX AMPS: SF AMPS: PH: 1 HZ: 60 INS: B AMB: 40 DUTY: CONT ENCLOSURE: ODP THERMALLY PROTECTED	<p> ⊕ GRD ● GREEN (GROUND) 1 ● HIGH SPEED 5 ● COMMON 6 ● LOW SPEED USE COPPER CONDUCTORS ONLY </p>	

PERFORMANCE CURVE	APPROVED SAMPLE		
F48K2W4	0802263B		
UL COMPONENT	CSA		
FILE#	CCN#	FILE#	GUIDE#
PENDING	PENDING	PENDING	PENDING
CUSTOMER	DISTRIBUTION		

形位公差	除另有注明
□ 平面度	尺寸公差如下:
— 直线度	英寸 X XX XXX XXXX
∠ 倾斜度	英寸 ±.1 ±.02 ±.005 ±.0005
⊥ 垂直度	毫米 ±0.5 ±0.13 ±0.013
// 平行度	角度 ±.50 度
○ 圆度	清理毛刺和尖棱
⊘ 圆柱度	英寸 .003-.015 毫米 0.1-0.4
△ 内圆角	内圆角
△ 面轮廓度	英寸 .020 毫米 0.5
△ 线轮廓度	表面粗糙度
∧ 圆跳动	英制 125 米制 3.2
⊕ 位置度	米制尺寸显示在 []
⊙ 同轴度	
≡ 对称度	

绘图:	FX	10-15-2010
批准:	SH	10-15-2010
第三角投影		图纸格式发布日期 11-11-2011 图纸格式版本 H
机密: 本图纸及相关信息所有权归REGAL-BELOIT CORPORATION. 未经REGAL-BELOIT CORPORATION书面授权, 不得泄露、复制、传播或作其他用途。一版权所有		

REGAL-BELOIT CORPORATION	
名称	
OUTLINE	
图幅	图号
C	BN37V1
比例	页号
NONE	1

ASME Y14.5M 1994