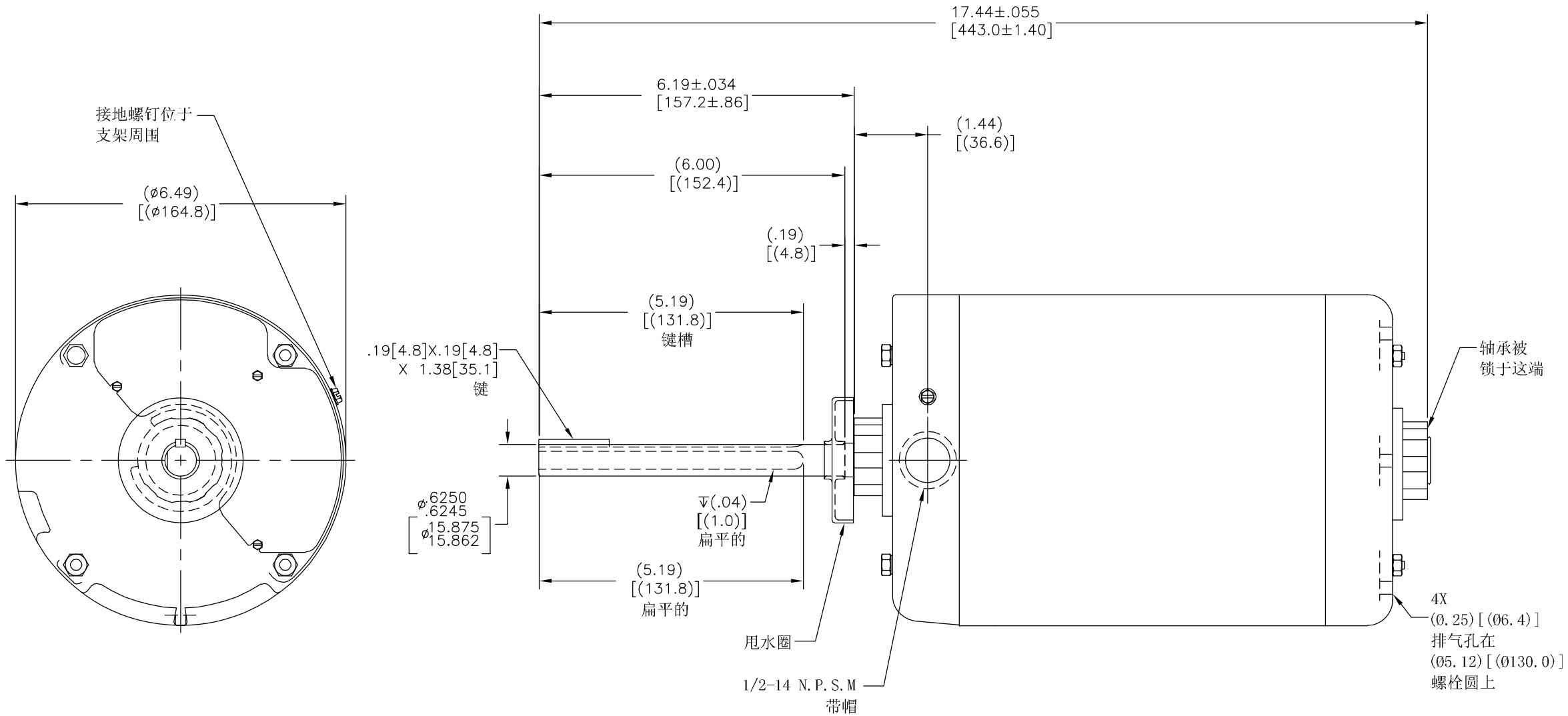


版本	ECO	编制	日期	批准	日期
A	0036294	E.SINECIO	08-05-2013	D.MUÑOZ	08-05-2013

所有括号内的尺寸都为参考尺寸



形位公差	除另有注明 尺寸公差如下:
□ 平面度	英寸 $\pm .1$ $\pm .02$ $\pm .005$ $\pm .0005$
— 直线度	毫米 ± 0.5 ± 0.13 ± 0.013
∠ 倾斜度	角度 $\pm .50$ 度
⊥ 垂直度	清理毛刺和尖棱
∥ 平行度	英寸 $.003-.015$ 毫米 $0.1-0.4$
○ 圆度	内圆角
⊙ 圆柱度	英寸 $.020$ 毫米 0.5
⌒ 面轮廓度	表面粗糙度
△ 线轮廓度	英制 125 米制 3.2
⌒ 圆跳动	米制尺寸显示在 []
⊕ 位置度	
◎ 同轴度	
≡ 对称度	

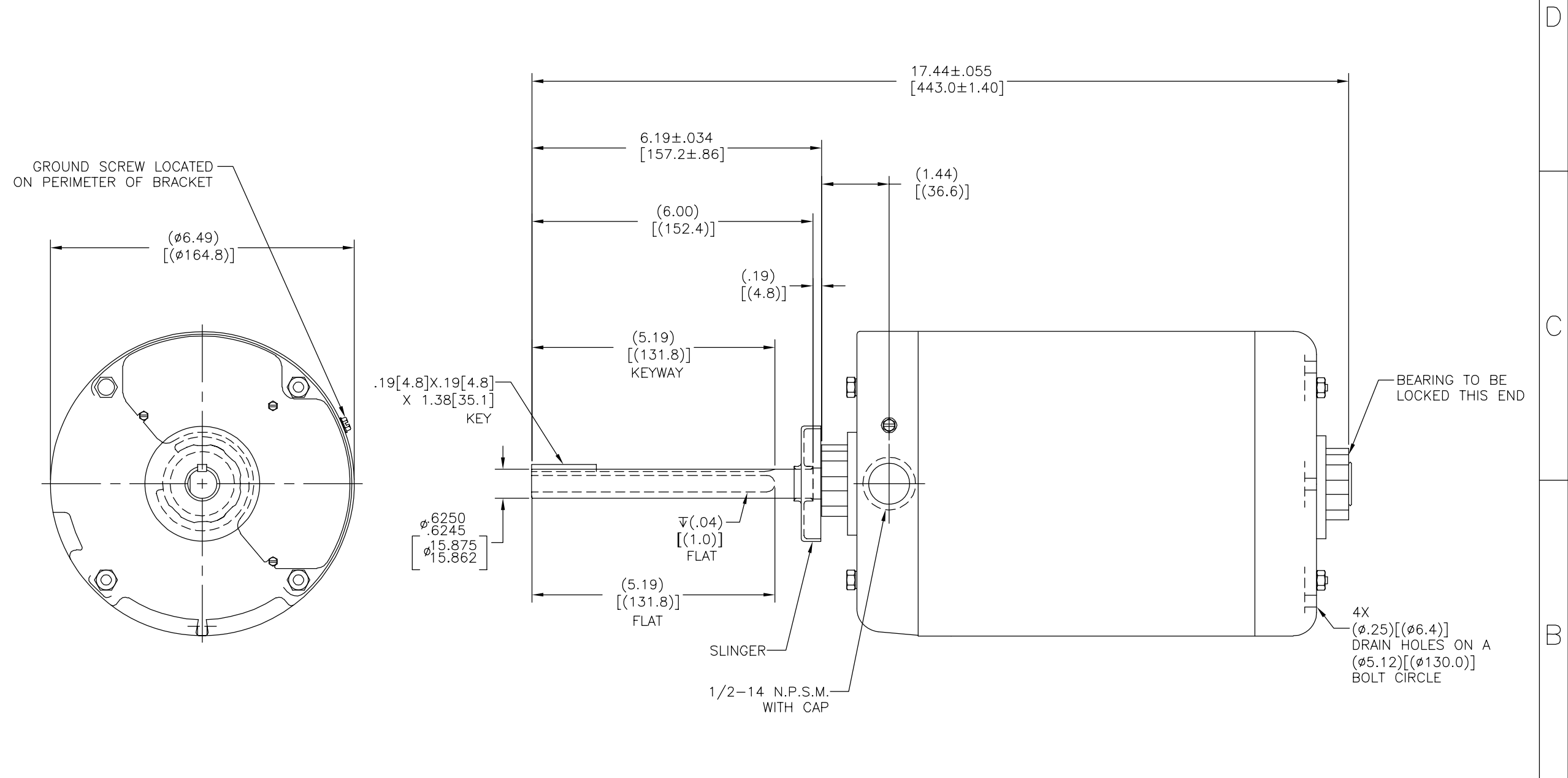
ASME Y14.5M 1994

绘图:	E.SINECIO	08-05-2013
批准:	D.MUÑOZ	08-05-2013
第三角投影		图纸格式发布日期 11-11-2011 图纸格式版本 H
机密: 本图纸及相关信息所有权归REGAL-BELOIT CORPORATION 未经REGAL-BELOIT CORPORATION书面授权, 不得泄露、 复制、传播或作其他用途。—版权所有		

		REGAL-BELOIT CORPORATION	
名称 MODEL-CFHP-56FR OUTLINE			
图幅 C	图号 H697		
比例 NONE	页号 1		

REV	ECO	REV BY	DATE	APPD	DATE
A	0036294	E.SINECIO	08-05-2013	D.MUÑOZ	08-05-2013

ALL DIMENSIONS SHOWN IN PARENTHESIS ARE REFERENCE DIMENSIONS



GEOMETRIC CHARACTERISTICS & SYMBOLS

- ▭ FLATNESS
- STRAIGHTNESS
- ∠ ANGULARITY
- ⊥ PERPENDICULARITY (SQUARENESS)
- // PARALLELISM
- ROUNDNESS (CIRCULARITY)
- ⊘ CYLINDRICITY
- △ PROFILE OF ANY SURFACE
- ⤵ PROFILE OF ANY LINE
- ↺ RUNOUT
- ⊕ TRUE POSITION
- ◎ CONCENTRICITY
- ≡ SYMMETRY

ASME Y14.5M 1994

UNLESS OTHERWISE SPECIFIED DIM. TOLERANCES ARE AS FOLLOWS:

INCH	X	XX	XXX	XXXX
	±.1	±.02	±.005	±.0005
mm	±0.5	±0.13	±0.013	

ANG. ±.50 DEG
REMOVE BURRS & BREAK SHARP EDGES:
INCH .003-.015 mm 0.1-0.4

CORNER FILLETS TO:
INCH .020 mm 0.5

MACHINE SURFACES:
INCH 125 mm 3.2

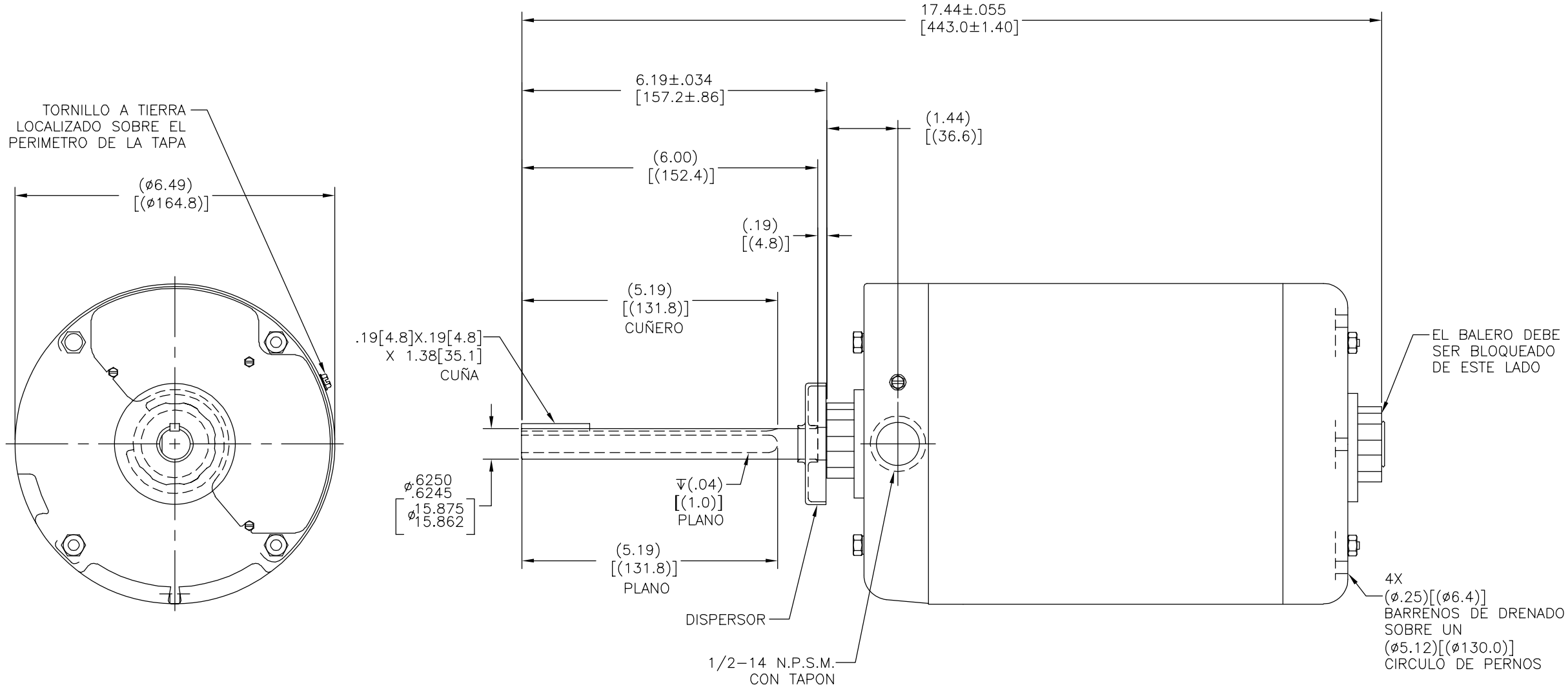
METRIC DIMS. SHOWN IN [BRACKETS]

DR BY:	E.SINECIO	08-05-2013
APPD:	D.MUÑOZ	08-05-2013
THIRD ANGLE PROJECTION		EDS DATE 11-11-2011 FORMAT REV H
CONFIDENTIAL: THIS DRAWING AND ITS INFORMATION ARE THE EXCLUSIVE AND CONFIDENTIAL PROPERTY OF REGAL-BELOIT CORPORATION AND ARE NOT TO BE DISCLOSED, DUPLICATED, DISTRIBUTED OR OTHERWISE USED WITHOUT THE WRITTEN CONSENT OF REGAL-BELOIT CORPORATION. -ALL RIGHTS RESERVED.		

		REGAL-BELOIT CORPORATION
DESCRIPTION MODEL-CFHP-56FR OUTLINE		
SIZE C	DWG NO H697	
SCALE NONE		SHEET 1

REVISION:	ECO	REVISADO POR:	FECHA:	APROBADO POR:	FECHA:
A	0036294	E.SINECIO	08-05-2013	D.MUÑOZ	08-05-2013

TODAS LAS DIMENSIONES MOSTRADAS ENTRE PARENTESIS SON DIMENSIONES DE REFERENCIA



CARACTERISTICAS DE GEOMETRIA Y SIMBOLOS	
▧	PLANICIDAD
-	RECTITUD
∠	ANGULARIDAD
⊥	PERPENDICULARIDAD (A ESCUADRA)
//	PARALELISMO
○	REDONDEZ (CIRCULARIDAD)
⊘	CILINDRICIDAD
△	PERFIL DE CUALQUIER SUPERFICIE
∧	PERFIL DE CUALQUIER LINEA
↗	VARIACION
⊕	POSICION REAL
◎	CONCENTRICIDAD
≡	SIMETRIA

A MENOS QUE SE ESPECIFIQUE DE OTRA MANERA, LAS TOLERANCIAS DE LAS DIMS. SON LAS SIGUIENTES:
PULG. ±.1 ±.02 ±.005 ±.0005
mm ±0.5 ±0.13 ±0.013
ANG. ±50 GRADOS
ELIMINAR REBABAS Y ORILLAS FILOSAS DEL BORDE.
PULG. .003-.015 mm 0.1-0.4
FILETEAR ESQUINA: PULG. .020 mm 0.5
MAQUINAR SUPERFICIES
PULG. 125 mm 3.2
DIMS METRICAS MOSTRADAS [PARENTESIS]

DIBUJADO POR:	E.SINECIO	08-05-2013
APROBADO POR:	D.MUÑOZ	08-05-2013
TERCER ANGULO DE PROYECCION	⊕	FECHA EDS: 11-11-2011
		REV. FORMATO: H
CONFIDENCIAL: ESTE DIBUJO Y SU INFORMACION SON PROPIEDAD DE USO EXCLUSIVO Y CONFIDENCIAL DE REGAL-BELOIT CORPORATION. Y NO DEBERAN SER REVELADOS, DUPLICADOS, DISTRIBUIDOS O USARSE DE OTRA MANERA SIN EL CONSENTIMIENTO ESCRITO DE REGAL-BELOIT CORPORATION. -TODOS LOS DERECHOS RESERVADOS.		

REGAL REGAL-BELOIT CORPORATION	
DESCRIPCION: MODEL-CFHP-56FR OUTLINE	
TAMAÑO: C	NUMERO DE DIBUJO: H697
ESCALA: NONE	HOJA: 1