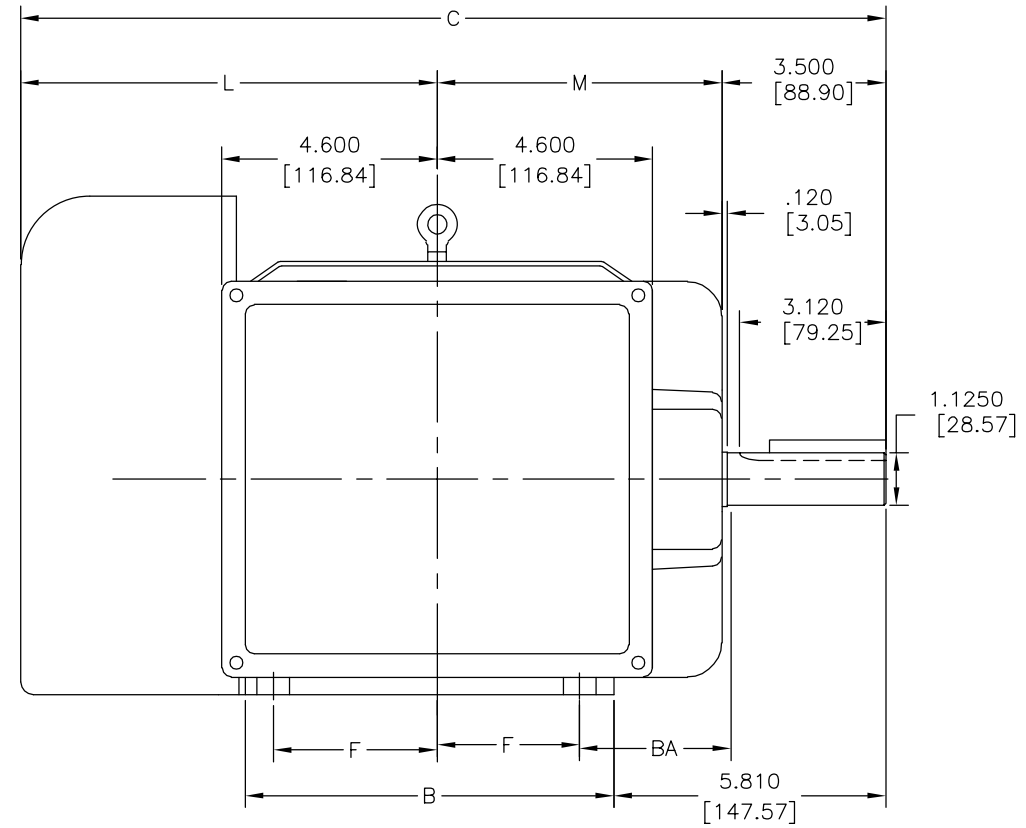
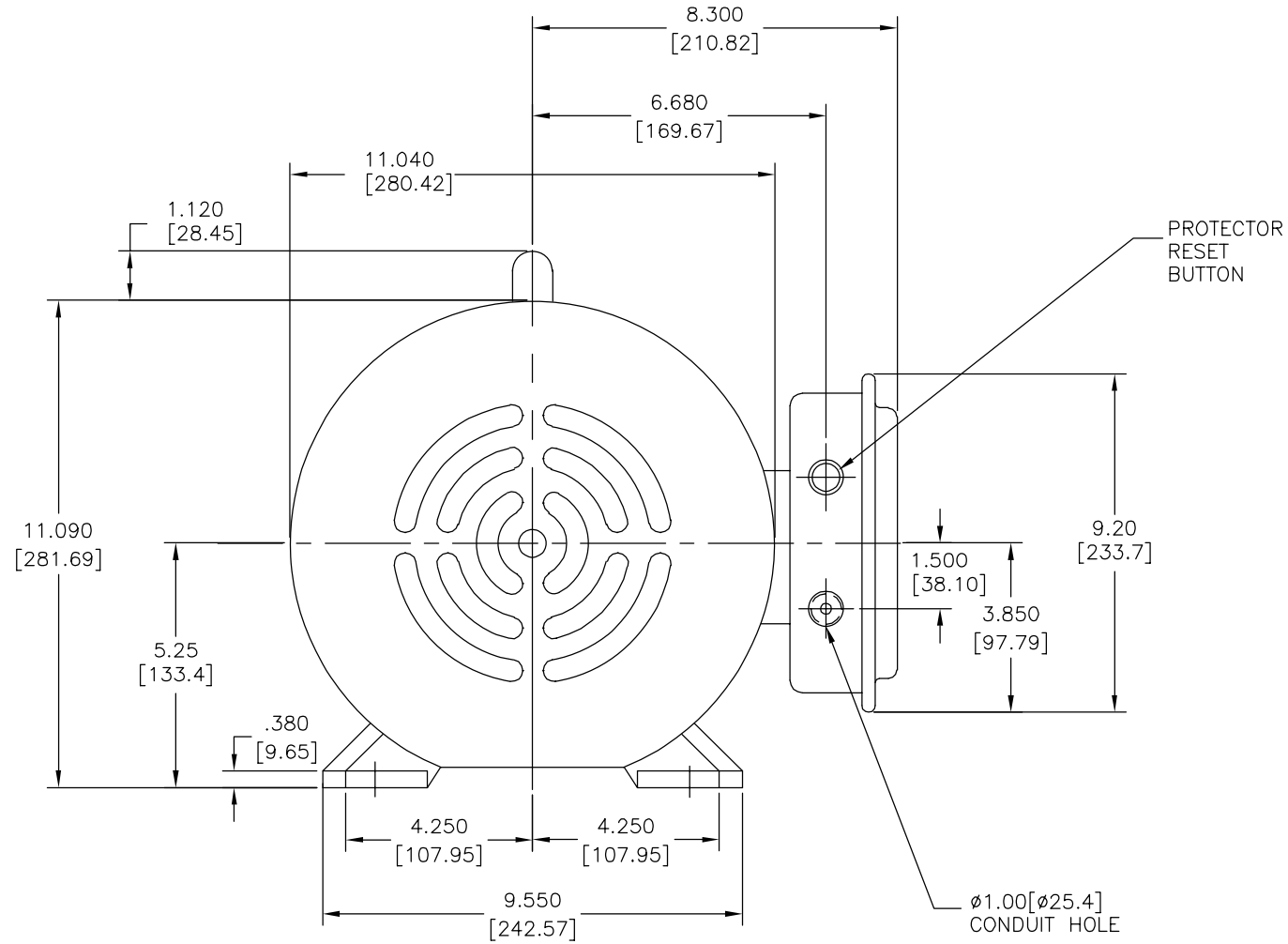


REV	ECO	REV BY	DATE	APPD	DATE
F	0025429	L. BERNAL	04-16-2012	D. BALDERRAMA	04-16-2012

D/S	GRP. NO.	REFERENCE			C	BA	L	M	B	F
		TYPE	FRAME SIZE	FORM						
4	01	CPF	F215TZ	M	19.13 [485.9]	3.50 [88.9]	8.75 [222.3]	6.88 [174.8]	9.12 [231.6]	3.50 [88.9]
4	02	CSF	F215TZ	M	19.13 [485.9]	3.50 [88.9]	8.75 [222.3]	6.88 [174.8]	9.12 [231.6]	3.50 [88.9]



REF 114392

SPEC 58404

GEOMETRIC CHARACTERISTICS & SYMBOLS
 ▽ FLATNESS
 — STRAIGHTNESS
 ∠ ANGULARITY
 ⊥ PERPENDICULARITY (SQUARENESS)
 // PARALLELISM
 ○ ROUNDNESS (CIRCULARITY)
 ⌀ CYLINDRICITY
 △ PROFILE OF ANY SURFACE
 ∩ PROFILE OF ANY LINE
 ↗ RUNOUT
 ⊕ TRUE POSITION
 ⊙ CONCENTRICITY
 = SYMMETRY
 ASME Y14.5M 1994

UNLESS OTHERWISE SPECIFIED
 DIM. TOLERANCES ARE AS FOLLOWS:
 INCH X XX XXX XXXX
 ±.1 ±.02 ±.005 ±.0005
 mm ±0.5 ±0.13 ±0.013
 ANG. ±.50 DEG
 REMOVE BURRS & BREAK SHARP EDGES:
 INCH .003-.015 mm 0.1-0.4
 CORNER FILLETS TO:
 INCH .020 mm 0.5
 MACHINE SURFACES:
 INCH 125 mm 3.2
 METRIC DIMS. SHOWN IN [BRACKETS]

DR BY: BJL 10-14-1982
 APPD: JR 10-22-1982
 THIRD ANGLE PROJECTION
 EDS DATE 11-11-2011
 FORMAT REV G
 CONFIDENTIAL: THIS DRAWING AND ITS INFORMATION ARE THE EXCLUSIVE AND CONFIDENTIAL PROPERTY OF REGAL-BELOIT CORPORATION AND ARE NOT TO BE DISCLOSED, DUPLICATED, DISTRIBUTED OR OTHERWISE USED WITHOUT THE WRITTEN CONSENT OF REGAL-BELOIT CORPORATION. -ALL RIGHTS RESERVED.

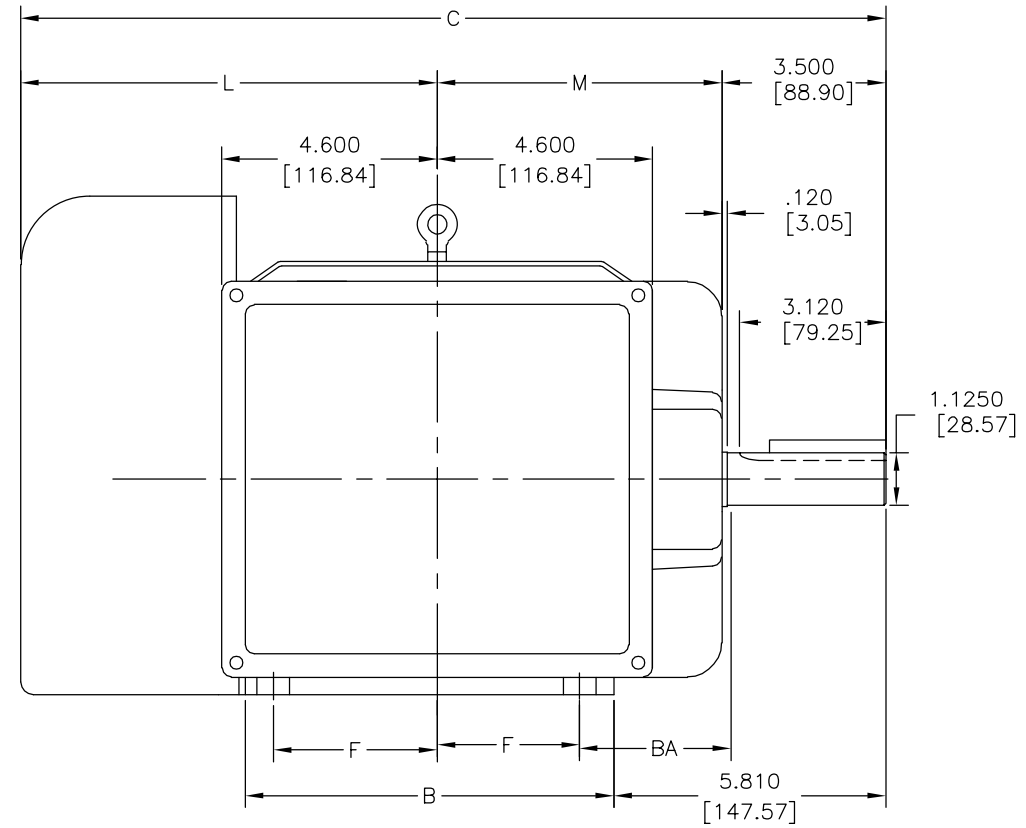
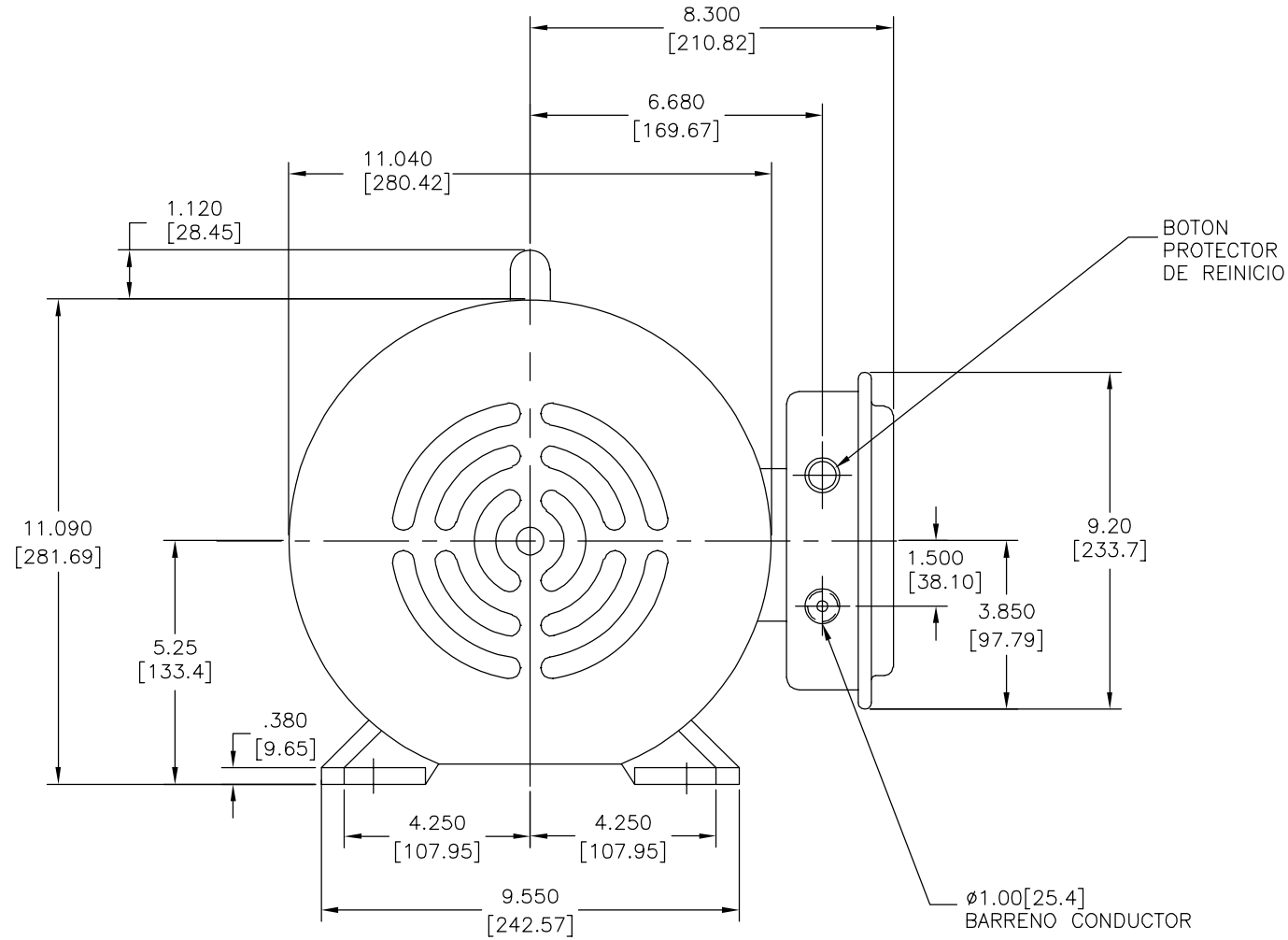


DESCRIPTION
 210T OUTLINE BALL BRG
 T.E.F.C.

SIZE C DWG NO 351186
 SCALE NONE SHEET 1

REVISION:	ECO	REVISADO POR:	FECHA:	APROBADO POR:	FECHA:
F	0025429	L. BERNAL	04-16-2012	D. BALDERRAMA	04-16-2012

D/S	NO. GPO.	REFERENCIA			C	BA	L	M	B	F
		TIPO	MEDIDA CARCAZA	FORMA						
4	01	CPF	F215TZ	M	19.13 [485.9]	3.50 [88.9]	8.75 [222.3]	6.88 [174.8]	9.12 [231.6]	3.50 [88.9]
4	02	CSF	F215TZ	M	19.13 [485.9]	3.50 [88.9]	8.75 [222.3]	6.88 [174.8]	9.12 [231.6]	3.50 [88.9]



CARACTERISTICAS DE GEOMETRIA Y SIMBOLOS
 ✓ PLANICIDAD
 — RECTITUD
 < ANGULARIDAD
 ⊥ PERPENDICULARIDAD (A ESCUADRA)
 // PARALELISMO
 ○ REDONDEZ (CIRCULARIDAD)
 ∅ CILINDRICIDAD
 △ PERFIL DE CUALQUIER SUPERFICIE
 ∩ PERFIL DE CUALQUIER LINEA
 ↑ VARIACION
 ⊕ POSICION REAL
 ⊙ CONCENTRICIDAD
 = SIMETRIA

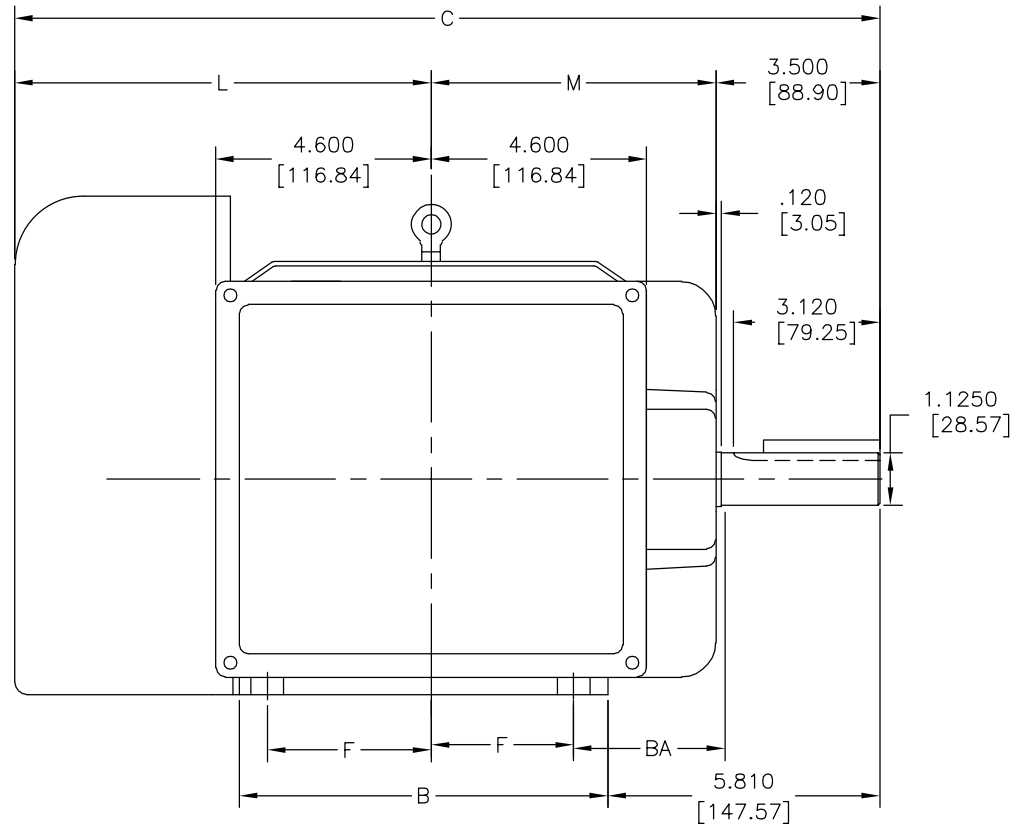
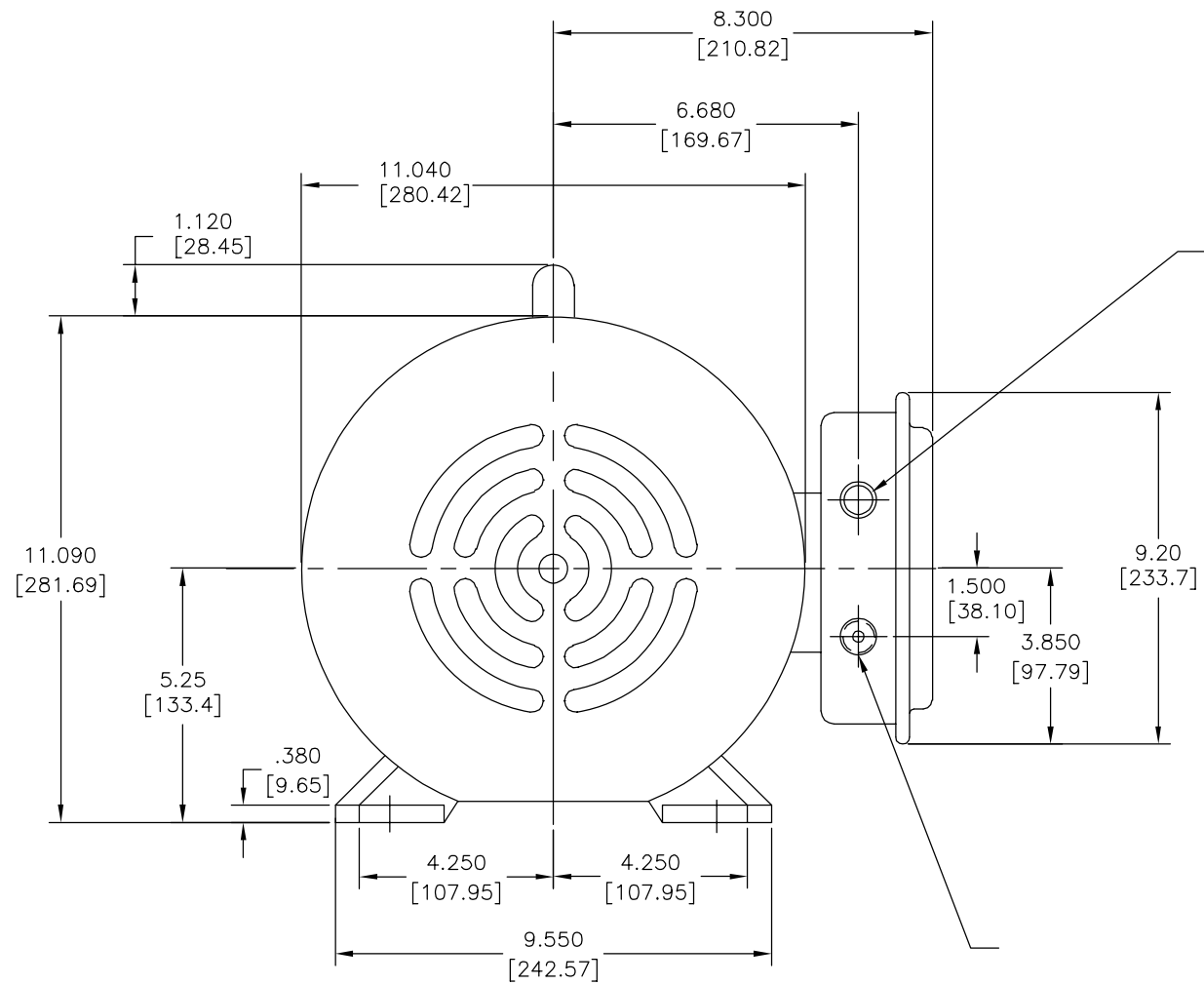
A MENOS QUE SE ESPECIFIQUE DE OTRA MANERA, LAS TOLERANCIAS DE LAS DIMS; SON LAS SIGUIENTES:
 PULG ±.1 ±.02 ±.005 ±.0005
 mm ±0.5 ±0.13 ±0.013
 ANG. ±.50 GRADOS
 ELIMINAR REBABAS Y ORILLAS FILOSAS DEL BORDE.
 PULG .003-.015 mm 0.1-0.4
 FILETEAR ESQUINA: PULG .020 mm 0.5
 MAQUINAR SUPERFICIES
 PULG 125 mm 3.2

DIBUJADO POR: BUL 10-14-1982
 APROBADO POR: JR 10-22-1982
 TERCER ANGULO DE PROYECCION
 CONFIDENCIAL: ESTE DIBUJO Y SU INFORMACION SON PROPIEDAD DE USO EXCLUSIVO Y CONFIDENCIAL DE REGAL-BELOIT CORPORATION. Y NO DEBERAN SER REVELADOS, DUPLICADOS, DISTRIBUIDOS O USARSE DE OTRA MANERA SIN EL CONSENTIMIENTO ESCRITO DE REGAL-BELOIT CORPORATION. -TODOS LOS DERECHOS RESERVADOS.

REGAL-BELOIT CORPORATION
 DESCRIPCION: 210T OUTLINE BALL BRG T.E.F.C.
 TAMAÑO: C NUMERO DE DIBUJO: 351186
 ESCALA: NONE HOJA: 1

版本	ECO	编制	日期	批准	日期
F	0025429	L. BERNAL	04-16-2012	D. BALDERRAMA	04-16-2012

D/S		REFERENCE			C	BA	L	M	B	F
4	01	CPF	F215TZ	M	19.13 [485.9]	3.50 [88.9]	8.75 [222.3]	6.88 [174.8]	9.12 [231.6]	3.50 [88.9]
4	02	CSF	F215TZ	M	19.13 [485.9]	3.50 [88.9]	8.75 [222.3]	6.88 [174.8]	9.12 [231.6]	3.50 [88.9]



- 形位公差
- 平面度
- 直线度
- ∠ 倾斜度
- ⊥ 垂直度
- ∥ 平行度
- 圆度
- ⊙ 圆柱度
- ⌒ 面轮廓度
- 线轮廓度
- ⌒ 圆跳动
- ⊕ 位置度
- ⊙ 同轴度
- ≡ 对称度

ASME Y14.5M 1994

除另有注明
尺寸公差如下:
英寸 X XX XXX XXXX
毫米 ±.1 ±.02 ±.005 ±.0005
毫米 ±0.5 ±0.13 ±0.013
角度 ±.50 度
清理毛刺和尖棱
英寸 .003-.015 毫米 0.1-0.4
内圆角
英寸 .020 毫米 0.5
表面粗糙度
英制 125 米制 3.2
米制尺寸显示在 []

绘图:	BJL	10-14-1982
批准:	JR	10-22-1982
第三角投影		图纸格式发布日期 11-11-2011 图纸格式版本 G
机密: 本图纸及相关信息所有权归REGAL-BELOIT CORPORATION。未经REGAL-BELOIT CORPORATION书面授权, 不得泄露、复制、传播或作其他用途。--版权所有		



210T OUTLINE BALL BRG
T.E.F.C.

图幅	C	图号	351186
比例	NONE	页号	1