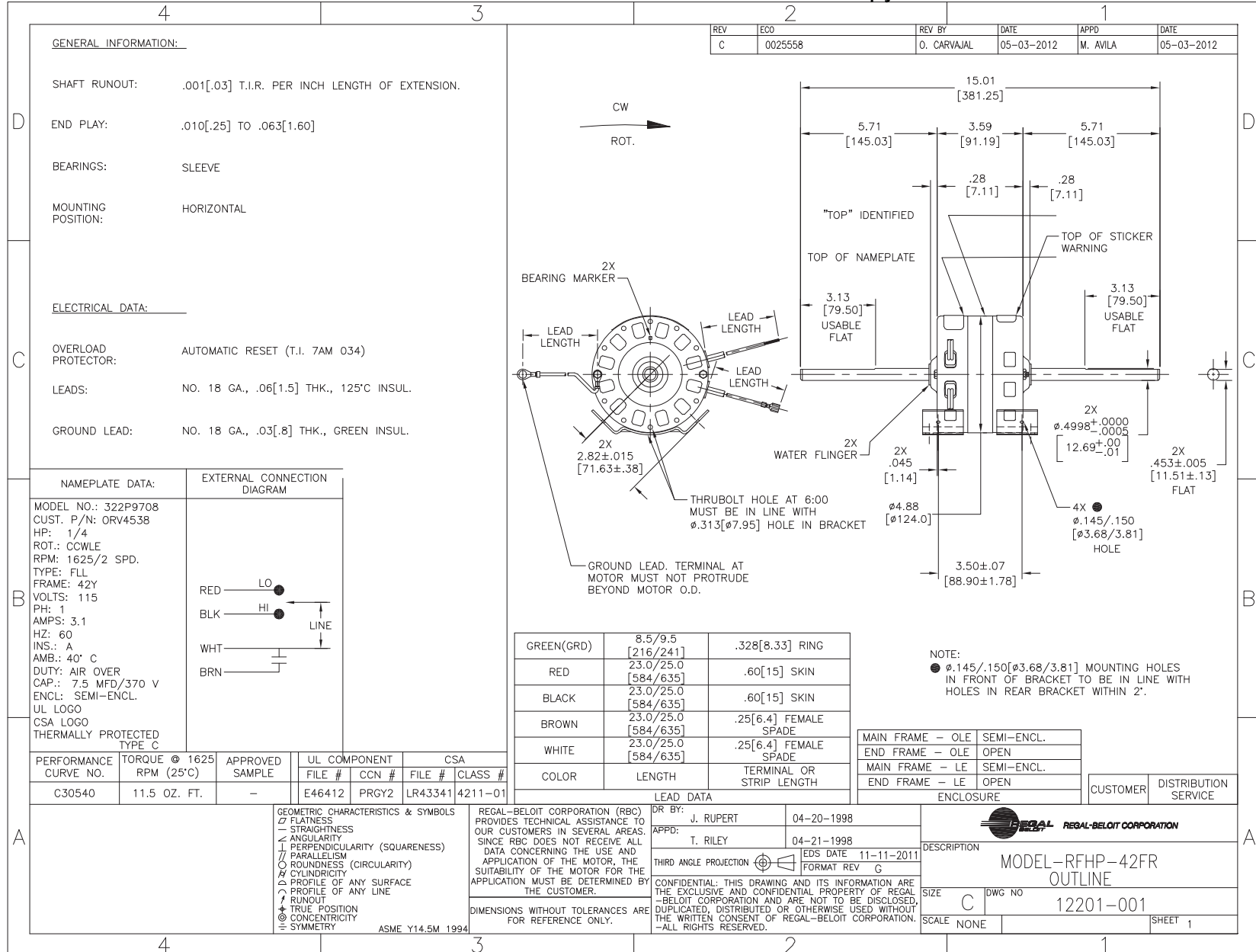
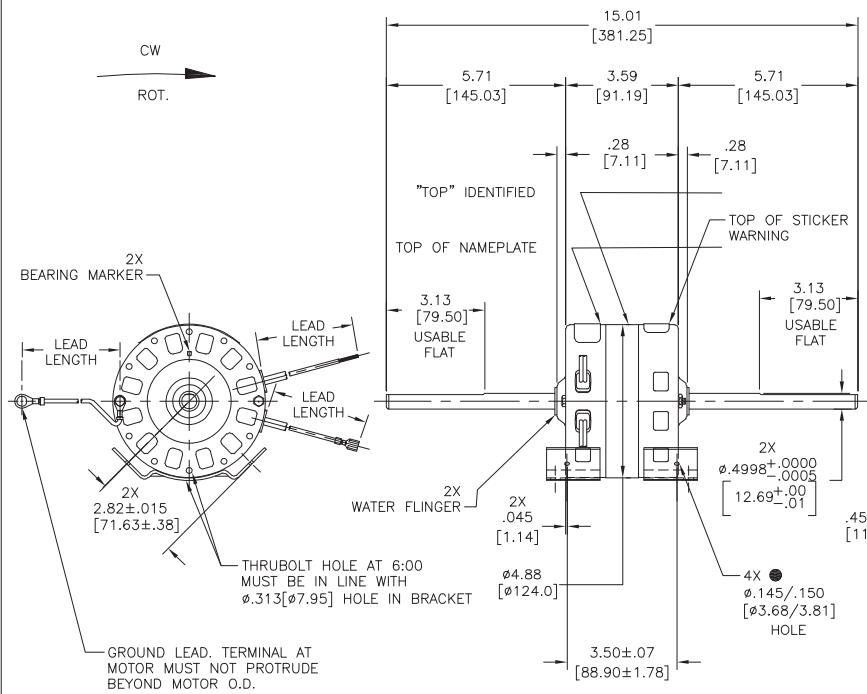


Uncontrolled Copy



REV	ECO	REV BY	DATE	APPD	DATE
C	0025558	O. CARVAJAL	05-03-2012	M. AVILA	05-03-2012



4 3 2 1

D

C

B

A

4 3 2 1

Uncontrolled Copy

	2	1																															
INFORMACION GENERAL: OSCILACION DE FLECHA: - JUEGO AXIAL: - BALEROS: - POSICION DEL MONTAJE: -		REVISION: ECO C 0025558 REVISADO POR: O. CARVAJAL FECHA: 05-03-2012 APROBADO POR: M. AVILA FECHA: 05-03-2012																															
INFORMACION ELECTRICA: PROTECTOR DE SOBRECARGA: - CABLES: - CABLE DE TIERRA: -																																	
INFORMACION DE ETIQUETA: MODEL NO.: 322P9708 CUST. P/N: ORV4538 HP: 1/4 ROT.: CCWLE RPM: 1625/2 SPD. TYPE: FLL FRAME: 42Y VOLTS: 115 PH: 1 AMPS: 3.1 HZ: 60 INS.: A AMB.: 40° C DUTY: AIR OVER CAP.: 7.5 MFD/370 V ENCL: SEMI-ENCL. UL LOGO CSA LOGO THERMALLY PROTECTED TYPE C																																	
DIAGRAMA DE CONEXION EXTRNA 		<table border="1" style="width: 100%; border-collapse: collapse;"> <tr> <td></td> <td>8.5/9.5</td> <td></td> </tr> <tr> <td></td> <td>[216/241]</td> <td></td> </tr> <tr> <td>-</td> <td>23.0/25.0</td> <td>-</td> </tr> <tr> <td></td> <td>[584/635]</td> <td></td> </tr> <tr> <td>-</td> <td>23.0/25.0</td> <td>-</td> </tr> <tr> <td></td> <td>[584/635]</td> <td></td> </tr> <tr> <td>-</td> <td>23.0/25.0</td> <td>-</td> </tr> <tr> <td></td> <td>[584/635]</td> <td></td> </tr> <tr> <td>-</td> <td>23.0/25.0</td> <td>-</td> </tr> <tr> <td></td> <td>[584/635]</td> <td></td> </tr> </table>			8.5/9.5			[216/241]		-	23.0/25.0	-		[584/635]		-	23.0/25.0	-		[584/635]		-	23.0/25.0	-		[584/635]		-	23.0/25.0	-		[584/635]	
	8.5/9.5																																
	[216/241]																																
-	23.0/25.0	-																															
	[584/635]																																
-	23.0/25.0	-																															
	[584/635]																																
-	23.0/25.0	-																															
	[584/635]																																
-	23.0/25.0	-																															
	[584/635]																																
<table border="1" style="width: 100%; border-collapse: collapse;"> <tr> <td>CURVAS DE FUNCIONAMIENTO</td> <td>TORSION @ RPM (25°C)</td> <td>MUESTRA APROBADA</td> <td>COMPONENTE UL</td> <td>CSA</td> </tr> <tr> <td>C30540</td> <td>11.5 OZ. FT.</td> <td>-</td> <td>E46412 PRGY2</td> <td>LR43341 4211-01</td> </tr> </table>		CURVAS DE FUNCIONAMIENTO	TORSION @ RPM (25°C)	MUESTRA APROBADA	COMPONENTE UL	CSA	C30540	11.5 OZ. FT.	-	E46412 PRGY2	LR43341 4211-01	<table border="1" style="width: 100%; border-collapse: collapse;"> <tr> <td>CARCASA - LOC</td> <td>-</td> </tr> <tr> <td>TAPA - LOC</td> <td>-</td> </tr> <tr> <td>CARCASA - LC</td> <td>-</td> </tr> <tr> <td>TAPA - LC</td> <td>-</td> </tr> </table>		CARCASA - LOC	-	TAPA - LOC	-	CARCASA - LC	-	TAPA - LC	-												
CURVAS DE FUNCIONAMIENTO	TORSION @ RPM (25°C)	MUESTRA APROBADA	COMPONENTE UL	CSA																													
C30540	11.5 OZ. FT.	-	E46412 PRGY2	LR43341 4211-01																													
CARCASA - LOC	-																																
TAPA - LOC	-																																
CARCASA - LC	-																																
TAPA - LC	-																																
INFORMACION DE CABLES		TIPO DE MOTOR																															
CARACTERISTICAS DE GEOMETRIA Y SIMBOLOS: □ PLANICIDAD - RECTITUD <- ANGULARIDAD ⊥ PERPENDICULARIDAD (A ESCUADRA) // PARALELISMO ○ REDONDEZ (CIRCULARIDAD) ∅ CILINDRICIDAD △ PERFIL DE CUALQUIER SUPERFICIE ∩ PERFIL DE CUALQUIER LINEA † VARIACION ⊕ POSICION REAL ⊙ CONCENTRICIDAD = SIMETRIA		REGAL-BELOIT CORPORATION (RBC) PROVEE ASISTENCIA TECNICA A NUESTROS CLIENTES EN VARIAS AREAS. DESDE QUE RBC NO RECIBE TODOS LOS DATOS EN RELACION AL USO Y LA APLICACION DEL MOTOR, LA APLICACION ADECUADA DEL MOTOR DEBE SER DETERMINADA POR EL CLIENTE. DIMENSIONES SIN TOLERANCIA SON DE REFERENCIA SOLAMENTE																															
DIBUJADO POR: J. RUPERT APROBADO POR: T. RILEY TERCER ANGULO DE PROYECCION CONFIDENCIAL: ESTE DIBUJO Y SU INFORMACION SON PROPIEDAD DE USO EXCLUSIVO Y CONFIDENCIAL DE REGAL-BELOIT CORPORATION. Y NO DEBERAN SER REVELADOS, DUPLICADOS, DISTRIBUIDOS O USARSE DE OTRA MANERA SIN EL CONSENTIMIENTO ESCRITO DE REGAL-BELOIT CORPORATION. -TODOS LOS DERECHOS RESERVADOS.		FECHA EDS: 11-11-2011 REV. FORMATO: G DESCRIPCION: MODEL-RFHP-42FR OUTLINE TAMANO: C NUMERO DE DIBUJO: 12201-001 ESCALA: NONE HOJA: 1																															

