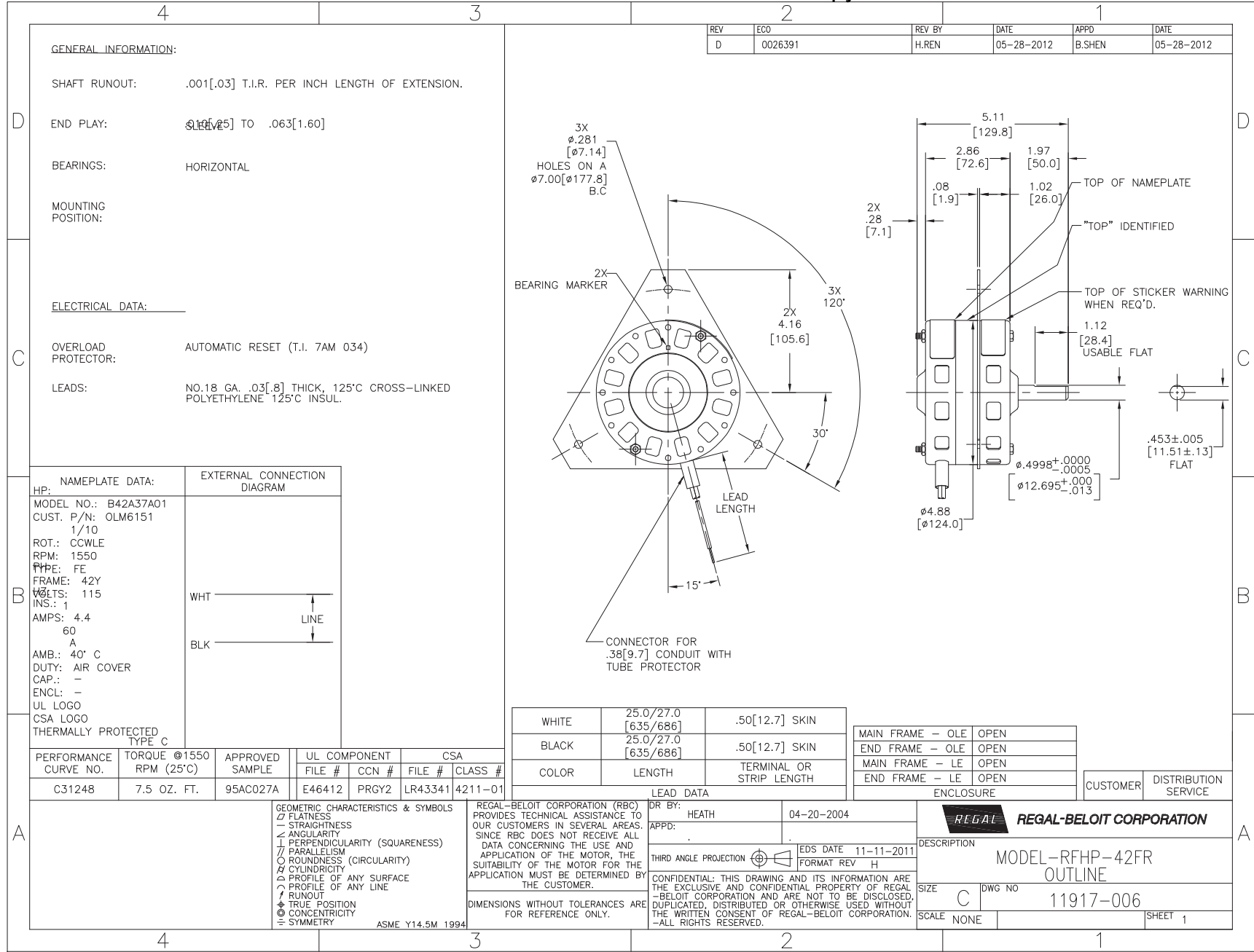


# Uncontrolled Copy



REV	ECO	REV BY	DATE	APPD	DATE
D	0026391	H.REN	05-28-2012	B.SHEN	05-28-2012

**GENERAL INFORMATION:**

SHAFT RUNOUT: .001[.03] T.I.R. PER INCH LENGTH OF EXTENSION.

END PLAY: ~~SLIDE~~ .015 TO .063[1.60]

BEARINGS: HORIZONTAL

MOUNTING POSITION:

**ELECTRICAL DATA:**

OVERLOAD PROTECTOR: AUTOMATIC RESET (T.I. 7AM 034)

LEADS: NO.18 GA. .03[.8] THICK, 125°C CROSS-LINKED POLYETHYLENE 125°C INSUL.

NAMEPLATE DATA:	EXTERNAL CONNECTION DIAGRAM
HP: MODEL NO.: B42A37A01 CUST. P/N: OLM6151 1/10 ROT.: CCWLE RPM: 1550 TYPE: FE FRAME: 42Y VOLTS: 115 INS.: 1 AMPS: 4.4 60 A AMB.: 40° C DUTY: AIR COVER CAP.: - ENCL.: - UL LOGO CSA LOGO THERMALLY PROTECTED TYPE C	WHT _____ _____ BLK _____ _____ LINE

WHITE	25.0/27.0 [635/686]	.50[12.7] SKIN
BLACK	25.0/27.0 [635/686]	.50[12.7] SKIN
COLOR	LENGTH	TERMINAL OR STRIP LENGTH

MAIN FRAME - OLE	OPEN
END FRAME - OLE	OPEN
MAIN FRAME - LE	OPEN
END FRAME - LE	OPEN

PERFORMANCE CURVE NO.	TORQUE @1550 RPM (25°C)	APPROVED SAMPLE	UL COMPONENT	CSA
C31248	7.5 OZ. FT.	95AC027A	FILE # CCN # FILE # CLASS #	LR43341 4211-01

**GEOMETRIC CHARACTERISTICS & SYMBOLS**

- ▭ FLATNESS
- STRAIGHTNESS
- ∠ ANGULARITY
- ⊥ PERPENDICULARITY (SQUARENESS)
- ∥ PARALLELISM
- ROUNDNESS (CIRCULARITY)
- ⊘ CYLINDRICITY
- △ PROFILE OF ANY SURFACE
- ▽ PROFILE OF ANY LINE
- ↗ RUNOUT
- ⊕ TRUE POSITION
- ◎ CONCENTRICITY
- ≡ SYMMETRY

ASME Y14.5M 1994

REGAL-BELOIT CORPORATION (RBC) PROVIDES TECHNICAL ASSISTANCE TO OUR CUSTOMERS IN SEVERAL AREAS. SINCE RBC DOES NOT RECEIVE ALL DATA CONCERNING THE USE AND APPLICATION OF THE MOTOR, THE SUITABILITY OF THE MOTOR FOR THE APPLICATION MUST BE DETERMINED BY THE CUSTOMER.

DIMENSIONS WITHOUT TOLERANCES ARE FOR REFERENCE ONLY.

DR BY: HEATH  
 APPD: 04-20-2004  
 EDS DATE 11-11-2011  
 FORMAT REV H

THIRD ANGLE PROJECTION

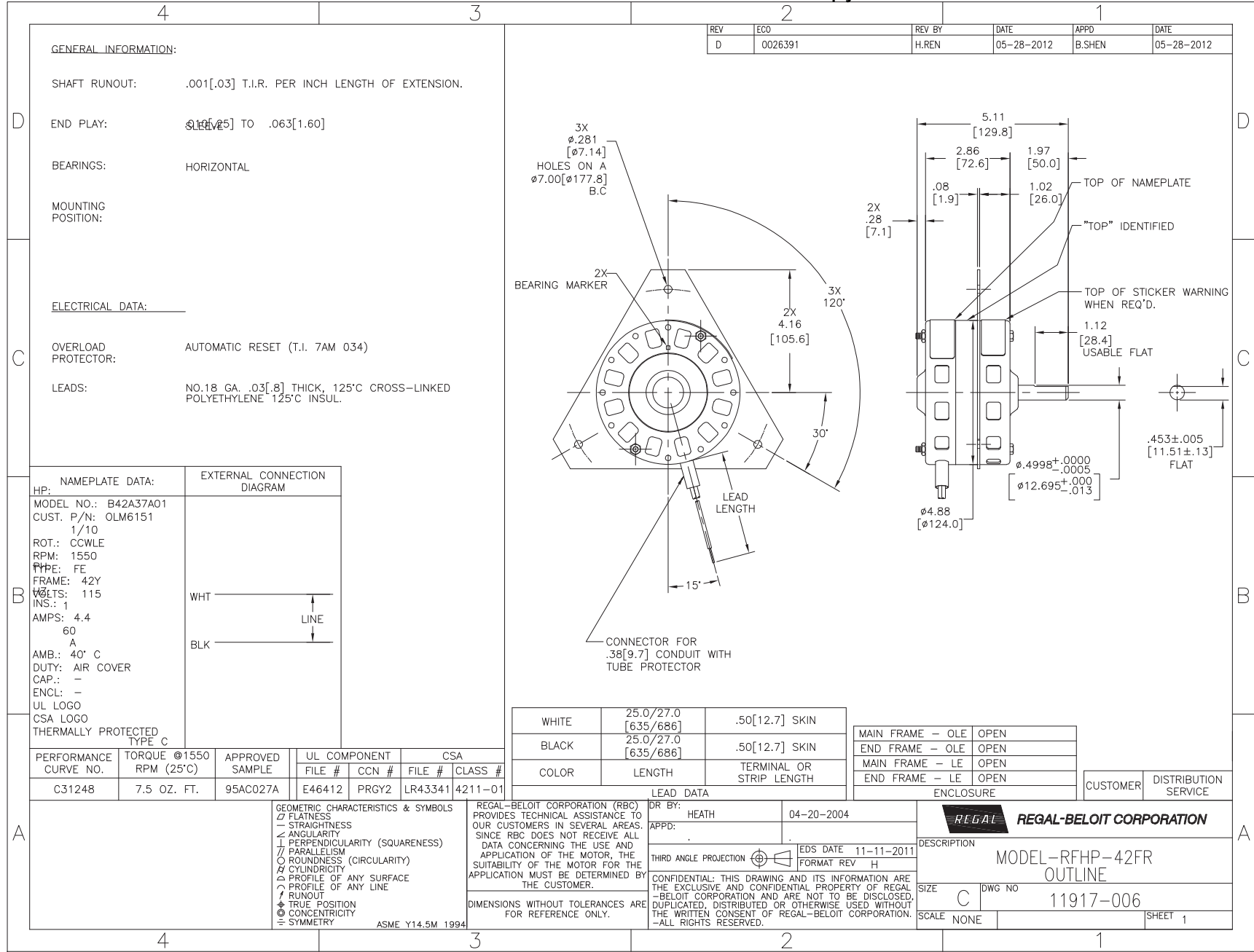
CONFIDENTIAL: THIS DRAWING AND ITS INFORMATION ARE THE EXCLUSIVE AND CONFIDENTIAL PROPERTY OF REGAL-BELOIT CORPORATION AND ARE NOT TO BE DISCLOSED, DUPLICATED, DISTRIBUTED OR OTHERWISE USED WITHOUT THE WRITTEN CONSENT OF REGAL-BELOIT CORPORATION. -ALL RIGHTS RESERVED.

**REGAL** REGAL-BELOIT CORPORATION

DESCRIPTION  
**MODEL-RFHP-42FR  
 OUTLINE**

SIZE C DWG NO 11917-006

SCALE NONE SHEET 1



# Uncontrolled Copy

4	3	2	1																							
<p><b>INFORMACION GENERAL:</b></p> <p>OSCILACION DE FLECHA: -</p> <p>JUEGO AXIAL: -</p> <p>BALEROS: -</p> <p>POSICION DEL MONTAJE: -</p> <p><b>INFORMACION ELECTRICA:</b></p> <p>PROTECTOR DE SOBRECARGA: -</p> <p>CABLES: -</p>		<table border="1" style="width: 100%; border-collapse: collapse;"> <tr> <td>REVISION:</td> <td>ECO</td> <td>REVISADO POR:</td> <td>H.REN</td> <td>FECHA:</td> <td>05-28-2012</td> <td>APROBADO POR:</td> <td>B.SHEN</td> <td>FECHA:</td> <td>05-28-2012</td> </tr> <tr> <td>D</td> <td>0026391</td> <td></td> <td></td> <td></td> <td></td> <td></td> <td></td> <td></td> <td></td> </tr> </table>		REVISION:	ECO	REVISADO POR:	H.REN	FECHA:	05-28-2012	APROBADO POR:	B.SHEN	FECHA:	05-28-2012	D	0026391											
REVISION:	ECO	REVISADO POR:	H.REN	FECHA:	05-28-2012	APROBADO POR:	B.SHEN	FECHA:	05-28-2012																	
D	0026391																									
<p><b>INFORMACION DE ETIQUETA:</b></p> <p>HP: -</p> <p>MODEL NO.: B42A37A01</p> <p>CUST. P/N: OLM6151</p> <p>1/10</p> <p>ROT.: CCWLE</p> <p>RPM: 1550</p> <p>TYPE: FE</p> <p>FRAME: 42Y</p> <p>VOLTS: 115</p> <p>INS.: 1</p> <p>AMPS: 4.4</p> <p>60</p> <p>A</p> <p>AMB.: 40° C</p> <p>DUTY: AIR COVER</p> <p>CAP.: -</p> <p>ENCL.: -</p> <p>UL LOGO</p> <p>CSA LOGO</p> <p>THERMALLY PROTECTED TYPE C</p>																										
<table border="1" style="width: 100%; border-collapse: collapse;"> <tr> <td style="width: 50%;"> <p>DIAGRAMA DE CONEXION EXTRA</p> <p>WHT _____</p> <p>BLK _____</p> <p style="text-align: center;">LINE</p> </td> <td style="width: 50%;"></td> </tr> </table>		<p>DIAGRAMA DE CONEXION EXTRA</p> <p>WHT _____</p> <p>BLK _____</p> <p style="text-align: center;">LINE</p>		<table border="1" style="width: 100%; border-collapse: collapse;"> <tr> <td>COLOR</td> <td>25.0/27.0 [635/686]</td> <td>-</td> </tr> <tr> <td></td> <td>25.0/27.0 [635/686]</td> <td>-</td> </tr> <tr> <td>LONGITUD</td> <td></td> <td>TERMINAL O LONGITUD DE DESFORRE</td> </tr> </table>		COLOR	25.0/27.0 [635/686]	-		25.0/27.0 [635/686]	-	LONGITUD		TERMINAL O LONGITUD DE DESFORRE												
<p>DIAGRAMA DE CONEXION EXTRA</p> <p>WHT _____</p> <p>BLK _____</p> <p style="text-align: center;">LINE</p>																										
COLOR	25.0/27.0 [635/686]	-																								
	25.0/27.0 [635/686]	-																								
LONGITUD		TERMINAL O LONGITUD DE DESFORRE																								
<table border="1" style="width: 100%; border-collapse: collapse;"> <tr> <td>CURVAS DE FUNCIONAMIENTO</td> <td>TORSION @1550 RPM (25°C)</td> <td>MUESTRA APROBADA</td> <td>COMPONENTE UL</td> <td>CSA</td> </tr> <tr> <td>C31248</td> <td>7.5 OZ. FT.</td> <td>95AC027A</td> <td>#ARCHIVO CCN #</td> <td>#ARCHIVO CLASE #</td> </tr> <tr> <td></td> <td></td> <td></td> <td>E46412 PRGY2</td> <td>LR43341 4211-01</td> </tr> </table>		CURVAS DE FUNCIONAMIENTO	TORSION @1550 RPM (25°C)	MUESTRA APROBADA	COMPONENTE UL	CSA	C31248	7.5 OZ. FT.	95AC027A	#ARCHIVO CCN #	#ARCHIVO CLASE #				E46412 PRGY2	LR43341 4211-01	<table border="1" style="width: 100%; border-collapse: collapse;"> <tr> <td>CARCASA - LOC</td> <td>-</td> </tr> <tr> <td>TAPA - LOC</td> <td>-</td> </tr> <tr> <td>CARCASA - LC</td> <td>-</td> </tr> <tr> <td>TAPA - LC</td> <td>-</td> </tr> </table>		CARCASA - LOC	-	TAPA - LOC	-	CARCASA - LC	-	TAPA - LC	-
CURVAS DE FUNCIONAMIENTO	TORSION @1550 RPM (25°C)	MUESTRA APROBADA	COMPONENTE UL	CSA																						
C31248	7.5 OZ. FT.	95AC027A	#ARCHIVO CCN #	#ARCHIVO CLASE #																						
			E46412 PRGY2	LR43341 4211-01																						
CARCASA - LOC	-																									
TAPA - LOC	-																									
CARCASA - LC	-																									
TAPA - LC	-																									
<p><b>INFORMACION DE CABLES</b></p>		<p><b>TIPO DE MOTOR</b></p>																								
<p>CLIENTE</p>		<p>DISTRIBUTION SERVICE</p>																								
<p><b>CARACTERISTICAS DE GEOMETRIA Y SIMBOLOS</b></p> <p>□ PLANICIDAD</p> <p>— RECTITUD</p> <p>∠ ANGULARIDAD</p> <p>⊥ PERPENDICULARIDAD (A ESCUADRA)</p> <p>// PARALELISMO</p> <p>○ REDONDEZ (CIRCULARIDAD)</p> <p>∅ CILINDRICIDAD</p> <p>△ PERFIL DE CUALQUIER SUPERFICIE</p> <p>▽ PERFIL DE CUALQUIER LINEA</p> <p>↑ VARIACION</p> <p>⊕ POSICION REAL</p> <p>◎ CONCENRICIDAD</p> <p>≡ SIMETRIA</p> <p style="text-align: right;">ASME Y14.5M 1994</p>		<p>REGAL-BELOIT CORPORATION (RBC) PROVEE ASISTENCIA TECNICA A NUESTROS CLIENTES EN VARIAS AREAS. DESDE QUE RBC NO RECIBE TODOS LOS DATOS EN RELACION AL USO Y A LA APLICACION DEL MOTOR, LA APLICACION ADECUADA DEL MOTOR DEBE SER DETERMINADA POR EL CLIENTE.</p> <p>DIMENSIONES SIN TOLERANCIA SON DE REFERENCIA SOLAMENTE</p>																								
<p>DIBUJADO POR: HEALTH</p> <p>APROBADO POR:</p> <p>TERCER ANGULO DE PROYECCION</p> <p>FECHA EDS: 11-11-2011</p> <p>REV. FORMATO: H</p> <p>CONFIDENCIAL: ESTE DIBUJO Y SU INFORMACION SON PROPIEDAD DE USO EXCLUSIVO Y CONFIDENCIAL DE REGAL-BELOIT CORPORATION, Y NO DEBERAN SER REVELADOS, DUPLICADOS, DISTRIBUIDOS O USARSE DE OTRA MANERA SIN EL CONSENTIMIENTO ESCRITO DE REGAL-BELOIT CORPORATION. -TODOS LOS DERECHOS RESERVADOS.</p>		<p>04-20-2004</p> <p style="text-align: center;"><b>REGAL</b> REGAL-BELOIT CORPORATION</p> <p>DESCRIPCION: MODEL-RFHP-42FR OUTLINE</p> <p>TAMAÑO: C</p> <p>NUMERO DE DIBUJO: 11917-006</p> <p>ESCALA: NONE</p> <p>HOJA: 1</p>																								

# Uncontrolled Copy

版本	ECO	编制	日期	批准	日期
D	0026391	H.REN	05-28-2012	B.SHEN	05-28-2012

总技术要求: \_\_\_\_\_

轴跳动: \_\_\_\_\_

轴脉动量: \_\_\_\_\_

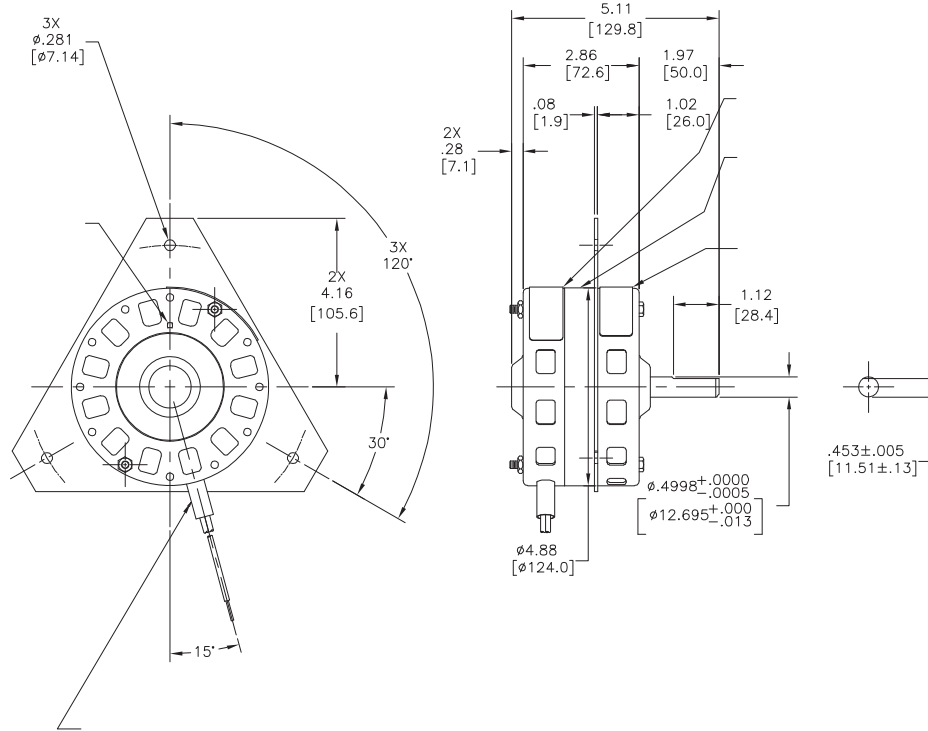
安装位置: \_\_\_\_\_

电气数据: \_\_\_\_\_

过载保护: \_\_\_\_\_

引线: \_\_\_\_\_

接地线: \_\_\_\_\_



铭牌数据	外部数据线
HP: MODEL NO.: B42A37A01 CUST. P/N: OLM6151 1/10 ROT.: CCWLE RPM: 1550 TYPE: FE FRAME: 42Y VOLTS: 115 INS.: 1 AMPS: 4.4 60 A AMB.: 40° C DUTY: AIR COVER CAP.: - ENCL.: - UL LOGO CSA LOGO THERMALLY PROTECTED TYPE C	WHT _____ BLK _____ LINE _____

性能曲线编号	转矩在 @ --- RPM (25° C)	批准样品	UL部件		CSA	
			文件号	指南	文件号	指南
C31248	7.5 OZ. FT.	95AC027A	E46412	PRGY2	LR43341	4211-01

颜色	长度	端子或剥线长度
25.0/27.0 [635/686]		
25.0/27.0 [635/686]		

无引线端机壳	
无引线端端盖	
有引线端机壳	
有引线端端盖	

密封性	用户	DISTRIBUTION SERVICE
-----	----	----------------------

形位公差 □ 平面度 - 直线度 ∠ 倾斜度 ⊥ 垂直度 // 平行度 ○ 圆度 ⊙ 圆柱度 Ⓜ 面轮廓度 Ⓝ 线轮廓度 Ⓡ 圆跳动 Ⓢ 位置度 Ⓣ 同轴度 ≡ 对称度 ASME Y14.5M 1994	REGAL-BELOIT CORPORATION (RBC) 在个别领域为客户 提供技术支持。鉴于RBC 未收到任何涉及电机使用和 应用环境的数据，电机的适用性 由客户自己决定。 未注公差尺寸仅供参考。
---	---

绘图: HEATH 批准: 04-20-2004 第三角投影 图底格式发布日期 11-11-2011 图底格式版本 H 机密: 本图纸及相关信息所有权归REGAL-BELOIT CORPORATION。 未经REGAL-BELOIT CORPORATION书面授权，不得泄露、 复制、传播或作其他用途。一版权所有	名称: MODEL-RFHP-42FR OUTLINE 图号: 11917-006 图幅: C 比例: NONE 页号: 1
---	---

名称: MODEL-RFHP-42FR OUTLINE 图号: 11917-006 图幅: C 比例: NONE 页号: 1
---