

4

3

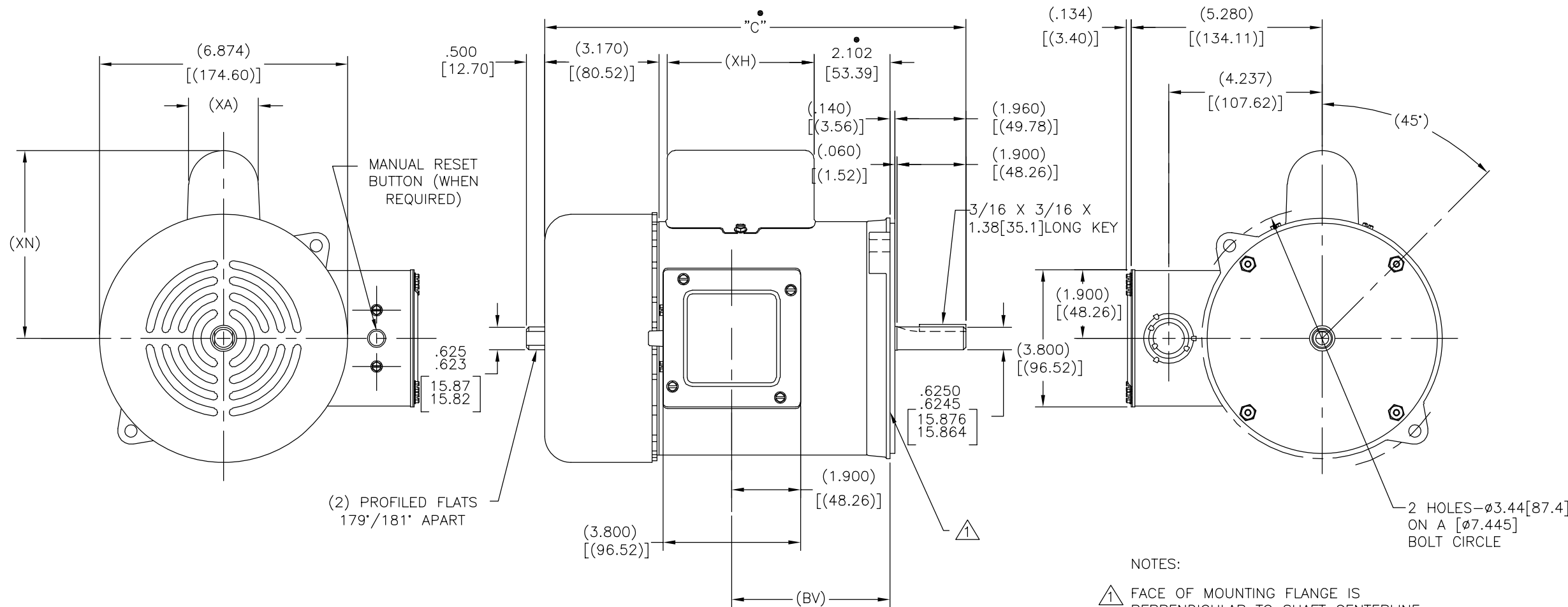
2

1

ALL DIMENSIONS SHOWN IN PARENTHESIS ARE REFERENCE DIMENSIONS. ALL OTHER DIMENSIONS ARE TOLERANCED PER THE FOLLOWING CHART UNLESS OTHERWISE SPECIFIED.

"C" DIM. = +/- .055[1.40]
 SHAFT EXT. = +/- .034[.87]
 LEAD LENGTHS = +/- 1.00[25.4]
 EXTENDED THRU-BOLTS = +/- .050[1.27]
 ANGULAR DIMS. = +/- 2 DEGS.

REV	ECO	REV BY	DATE	APPD	DATE
F	0025361	L.HEREDIA	04-12-2012	D.BALDERRAMA	04-12-2012



NOTES:
 1. FACE OF MOUNTING FLANGE IS PERPENDICULAR TO SHAFT CENTERLINE WITHIN .004[.10] T.I.R.
 2. SHAFT RUNOUT NOT TO EXCEED .002[.05] T.I.R.

-03								
-02								
-01	CS	M56N	12.74[323.6]	5.48[139.2]	2.01[51.1]	3.21[81.5]	4.06[103.1]	5.20[132.1]
GROUP	TYPE	FRAME	"C"	(BV)	(XA)	(XG)	(XH)	(XN)

● = CRITICAL DIMENSION

GEOMETRIC CHARACTERISTICS & SYMBOLS
 ▮ FLATNESS
 - STRAIGHTNESS
 < ANGLARITY
 ⊥ PERPENDICULARITY (SQUARENESS)
 // PARALLELISM
 ○ ROUNDNESS (CIRCULARITY)
 ⌀ CYLINDRICITY
 △ PROFILE OF ANY SURFACE
 ∩ PROFILE OF ANY LINE
 ↗ RUNOUT
 ⊕ TRUE POSITION
 ⊙ CONCENTRICITY
 = SYMMETRY
 ASME Y14.5M 1994

UNLESS OTHERWISE SPECIFIED DIM. TOLERANCES ARE AS FOLLOWS:
 INCH X XX XXX XXXX
 mm ±0.5 ±0.13 ±0.013
 ANG. ±.50 DEG
 REMOVE BURRS & BREAK SHARP EDGES:
 INCH .003-.015 mm 0.1-0.4
 CORNER FILLETS TO:
 INCH .020 mm 0.5
 MACHINE SURFACES:
 INCH 125 mm 3.2
 METRIC DIMS. SHOWN IN [BRACKETS]

DR BY: EGARCI 03-13-2007
 APPD:
 THIRD ANGLE PROJECTION
 EDS DATE 11-11-2011
 FORMAT REV G
 CONFIDENTIAL: THIS DRAWING AND ITS INFORMATION ARE THE EXCLUSIVE AND CONFIDENTIAL PROPERTY OF REGAL-BELOIT CORPORATION AND ARE NOT TO BE DISCLOSED, DUPLICATED, DISTRIBUTED OR OTHERWISE USED WITHOUT THE WRITTEN CONSENT OF REGAL-BELOIT CORPORATION. -ALL RIGHTS RESERVED.

REGAL-BELOIT CORPORATION
 DESCRIPTION: MODEL-CFHP-56FR OUTLINE
 SIZE: C DWG NO: C333
 SCALE: NONE SHEET: 1

4

3

2

1

4

3

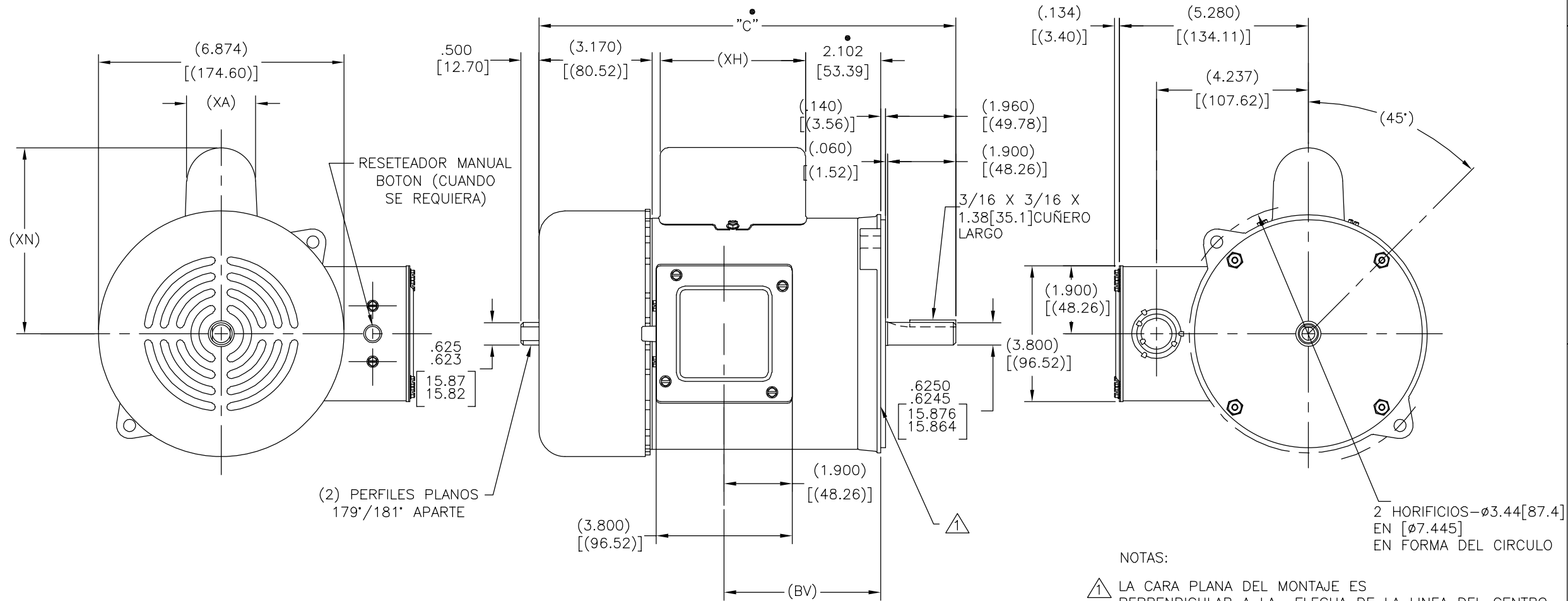
2

1

TODAS LAS DIMENSIONES MOSTRADAS EN PARENTESIS SON DIMENSIONES DE REFERENCIA. LAS OTRAS DIMENSIONES SON DE TOLERANCIA POR LA SIGUIENTE TABLA ALMENOS QUE OTRA LO ESPECIFIQUE.

"C" DIM. = +/- .055[1.40]
 EXT DE FLECHA. = +/- .034[.87]
 LONG. CABLE = +/- 1.00[25.4]
 EXTENSION TORNILLOS DE MONTAJE = +/- .050[1.27]
 DIM. ANGULAR. = +/- 2 DEGS.

REVISION:	ECO	REVISADO POR:	FECHA:	APROBADO POR:	FECHA:
F	0025361	L.HEREDIA	04-12-2012	D.BALDERRAMA	04-12-2012



NOTAS:
 1. LA CARA PLANA DEL MONTAJE ES PERPENDICULAR A LA FLECHA DE LA LINEA DEL CENTRO ENTRE .004[.10] T.I.R.
 2. OSCILAMIENTO DE LA FLECHA NO EXCEDER .002[.05] RECTIFICADOR TOTAL DEL INDICADOR

-03								
-02								
-01	CS	M56N	12.74[323.6]	5.48[139.2]	2.01[51.1]	3.21[81.5]	4.06[103.1]	5.20[132.1]
GRUPO	TIPO	CLASE	"C"	(BV)	(XA)	(XG)	(XH)	(XN)

● = DIMENSION CRITICA

CARACTERISTICAS DE GEOMETRIA Y SIMBOLOS
 ▧ PLANICIDAD
 - RECTITUD
 < ANGULARIDAD
 ⊥ PERPENDICULARIDAD (A ESCUADRA)
 // PARALELISMO
 ○ REDONDEZ (CIRCULARIDAD)
 ∅ CILINDRICIDAD
 △ PERFIL DE CUALQUIER SUPERFICIE
 ∩ PERFIL DE CUALQUIER LINEA
 ∩ VARIACION
 ⊕ POSICION REAL
 ⊙ CONCENTRICIDAD
 = SIMETRIA

A MENOS QUE SE ESPECIFIQUE DE OTRA MANERA, LAS TOLERANCIAS DE LAS DIMS; SON LAS SIGUIENTES:
 PULG ±.1 ±.02 ±.005 ±.0005
 mm ±0.5 ±0.13 ±0.013
 ANG. ± 50 GRADOS
 ELIMINAR REBABAS Y ORILLAS FILOSAS DEL BORDE.
 PULG .003-.015 mm 0.1-0.4
 FILETEAR ESQUINA: PULG .020 mm 0.5
 MAQUINAR SUPERFICIES
 PULG 125 mm 3.2

DIMS METRICAS MOSTRADAS [PARENTESIS]

DIBUJADO POR: EGARCI
 APROBADO POR:
 TERCER ANGULO DE PROYECCION
 FECHA EDS: 11-11-2011
 REV. FORMATO: G
 CONFIDENCIAL: ESTE DIBUJO Y SU INFORMACION SON PROPIEDAD DE USO EXCLUSIVO Y CONFIDENCIAL DE REGAL-BELOIT CORPORATION. Y NO DEBERAN SER REVELADOS, DUPLICADOS, DISTRIBUIDOS O USARSE DE OTRA MANERA SIN EL CONSENTIMIENTO ESCRITO DE REGAL-BELOIT CORPORATION. -TODOS LOS DERECHOS RESERVADOS.

REGAL-BELOIT CORPORATION
 DESCRIPCION: MODEL-CFHP-56FR OUTLINE
 TAMAÑO: C NUMERO DE DIBUJO: C333
 ESCALA: NONE HOJA: 1

4

3

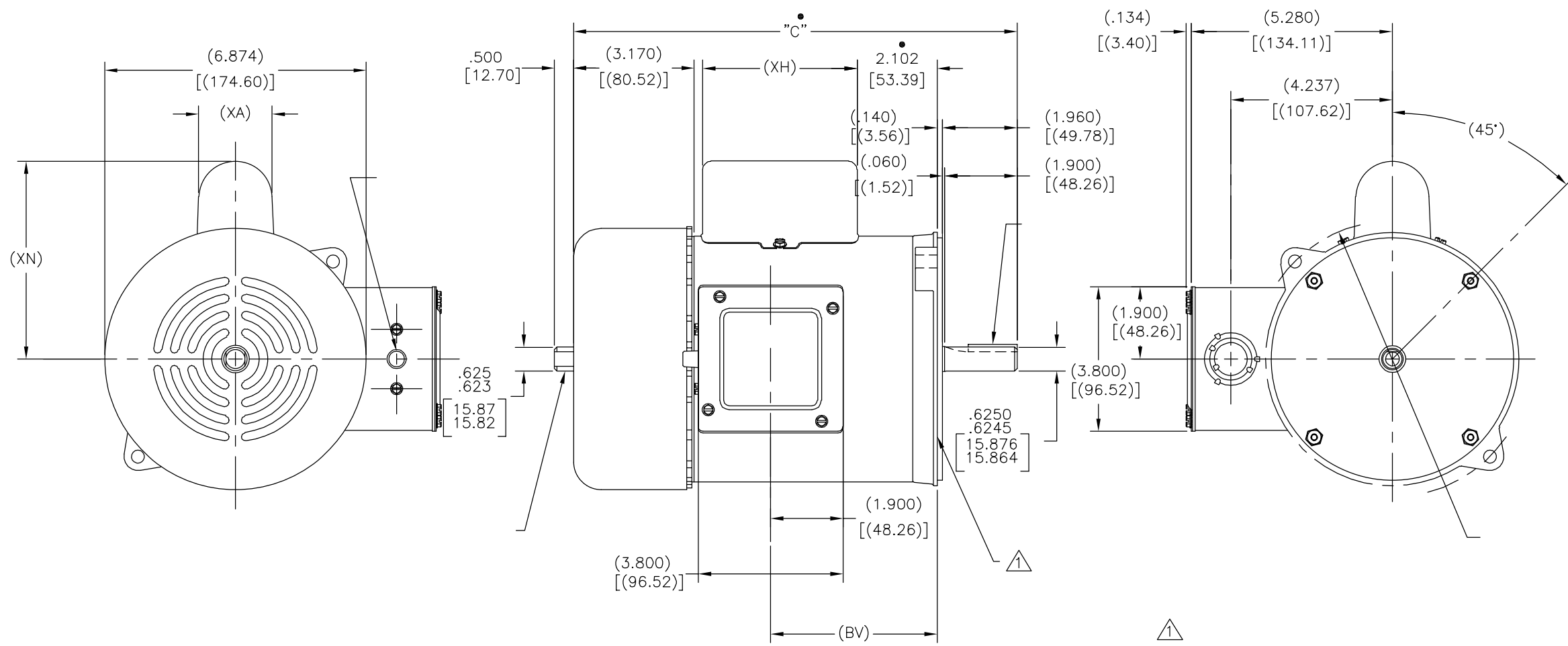
2

1

版本	ECO	编制	日期	批准	日期
F	0025361	L.HEREDIA	04-12-2012	D.BALDERRAMA	04-12-2012

- = +/- .055[1.40]
- = +/- .034[.87]
- = +/- 1.00[25.4]

- = +/- .050[1.27]
- = +/- 2 DEGS.



-03								
-02								
-01	CS	M56N	12.74[323.6]	5.48[139.2]	2.01[51.1]	3.21[81.5]	4.06[103.1]	5.20[132.1]
			"c"	(BV)	(XA)	(XG)	(XH)	(XN)

形位公差

- 平面度
- 直线度
- ∠ 倾斜度
- ⊥ 垂直度
- // 平行度
- 圆度
- ⊘ 圆柱度
- △ 面轮廓度
- ∩ 线轮廓度
- ↗ 圆跳动
- ⊕ 位置度
- ⊙ 同轴度
- ≡ 对称度

ASME Y14.5M 1994

除另有注明
尺寸公差如下:

英寸	±.1	±.02	±.005	±.0005
毫米	±0.5	±0.13	±0.013	

角度 ±.50 度
清理毛刺和尖棱
英寸 .003-.015 毫米 0.1-0.4
内圆角
英寸 .020 毫米 0.5
表面粗糙度
英制 125 米制 3.2

米制尺寸显示在 []

绘图: EGARCI 03-13-2007

批准:

第三角投影

图纸格式发布日期 11-11-2011
图纸格式版本 G

机密: 本图纸及相关信息所有权归REGAL-BELOIT CORPORATION
未经REGAL-BELOIT CORPORATION书面授权, 不得泄露、
复制、传播或作其他用途。—版权所有

REGAL REGAL-BELOIT CORPORATION

名称: MODEL-CFHP-56FR
OUTLINE

图幅: C 图号: C333

比例: NONE 页号: 1